

TECHNICKÝ LIST

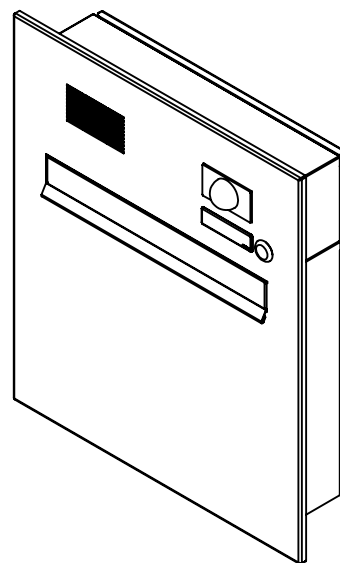
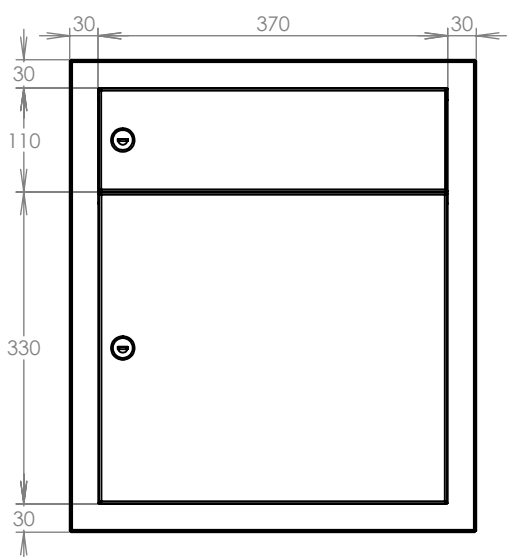
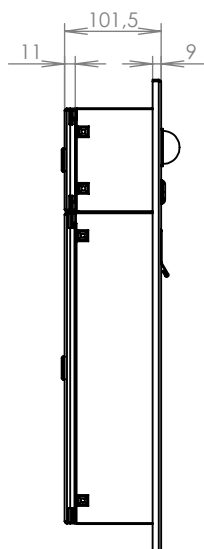
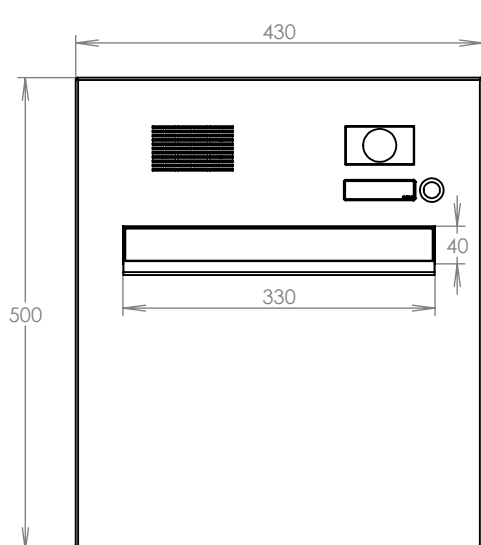


DLS typu A do plotu a branky
ČD s 1x ZT a kamerou ABB

EN 13724:2013

370x440x100

LAKOVANÁ



Technická data:

rozměr	370x440x100 mm
materiál tělo schránky	plech z pozinkované oceli tl. 0,6 mm
materiál dvířka	plech z pozinkované oceli tl. 1,2 mm
materiál sklapka	plech z nerezové oceli tl. 0,8 mm, délka = 329 mm
materiál čelní desky	plech z nerezové oceli tl. 1,5 mm
zámek	DOLS zahnutá závora - 3x klíč
jmenovka	jmenovka 75,5x21,6 mm SCANTEC PC S75R
určeno	exteriér

WWW.KOVOSYSTEM.CZ

Platnost od 29.9.2022