

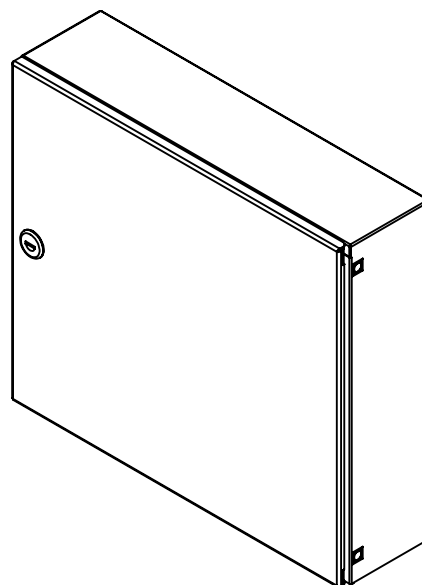
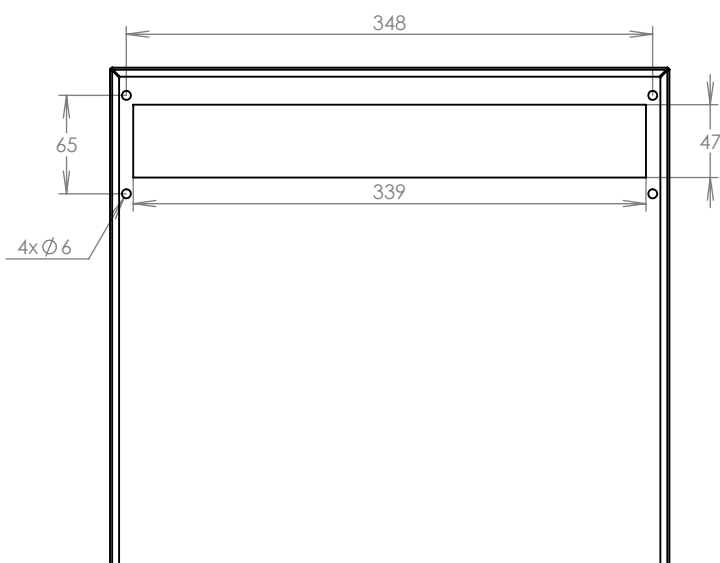
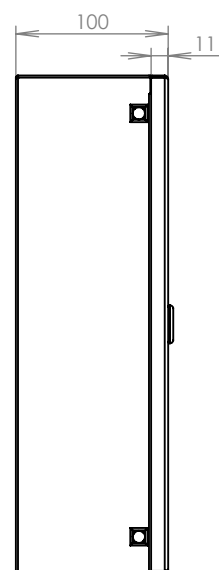
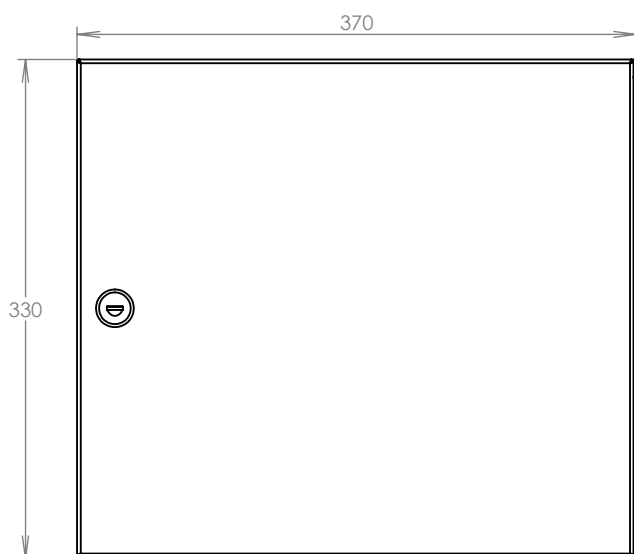
TECHNICKÝ LIST



Schránka k dveřnímu
vhozu 375 mm

370x330x100

LAKOVANÁ



Technická data:

rozměr	370x330x100 mm
materiál tělo schránky	plech z pozinkované oceli tl. 0,6 mm
materiál dvířka	plech z pozinkované oceli tl. 1,2 mm
zámek	DOLS zahnutá závora - 3x klíč
určeno	exteriér i interiér

WWW. DOLS.CZ

Platnost od 7.4.2021