

TECHNICKÝ LIST

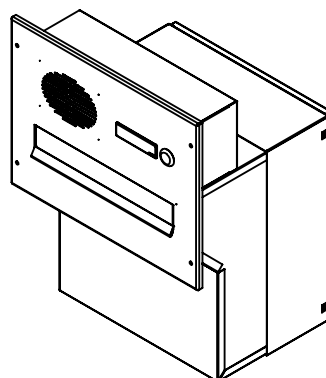
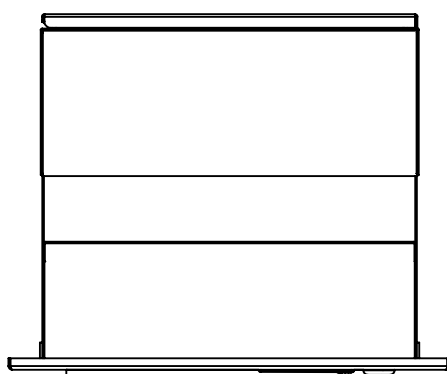
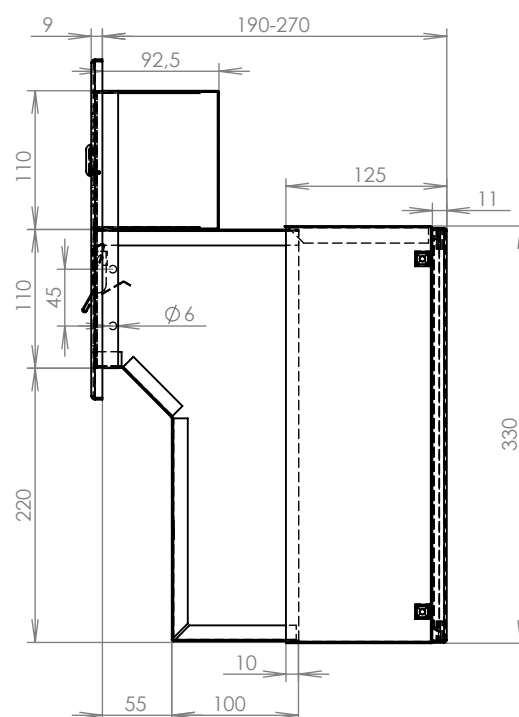
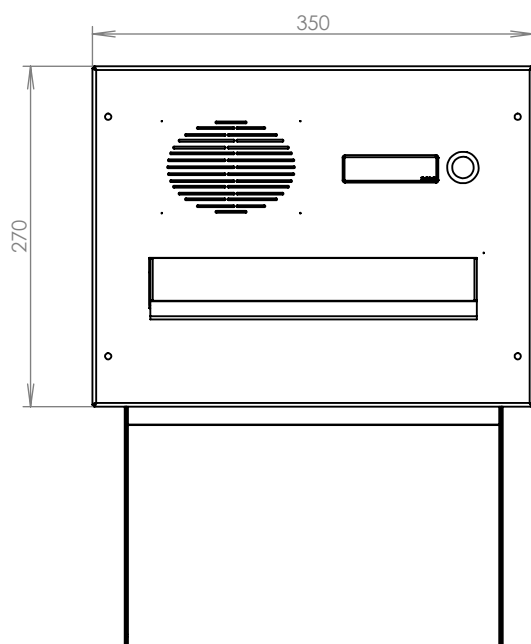


DLS F-041 + ČD-HM-1xZT

EN 13724:2013

300x110/330x190-270

NEREZ-RAL 7040



Technická data:

rozměr	300x110/330x190-270 mm
materiál tělo schránky	plech z pozinkované oceli tl. 0,6 mm
materiál dvířka	plech z nerezové oceli tl. 1,2 mm
materiál sklapka	plech z nerezové oceli tl. 0,8 mm, délka=259 mm/V=40 mm
materiál čelní desky	plech z nerezové oceli tl. 1,5 mm
zámek	DOLS zahnutá závora - 3x klíč
jmenovka	jmenovka 75,5x21,6 mm SCANTEC PC S75R
určeno	exteriér

WWW.KOVOSYSTEM.CZ

Platnost od 02.12. 2020

TECHNICKÝ LIST

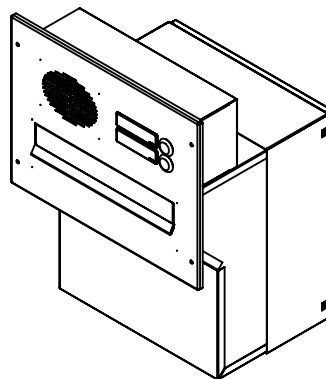
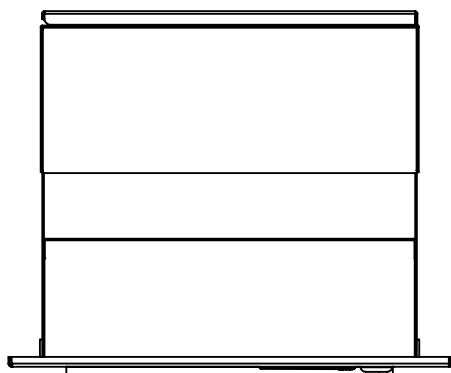
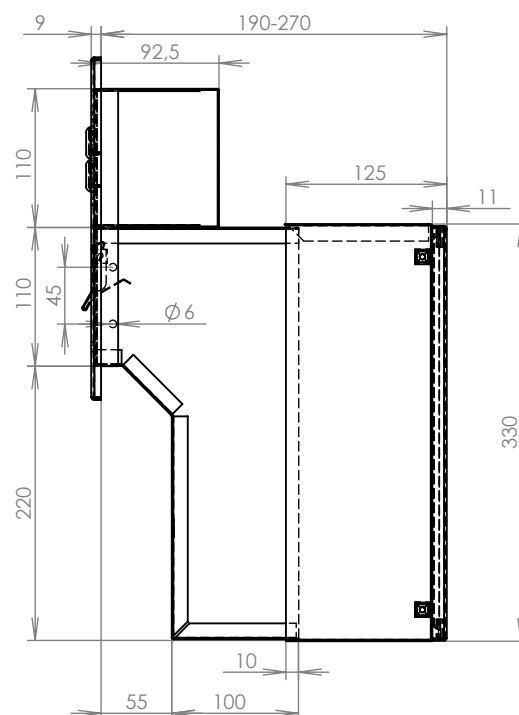
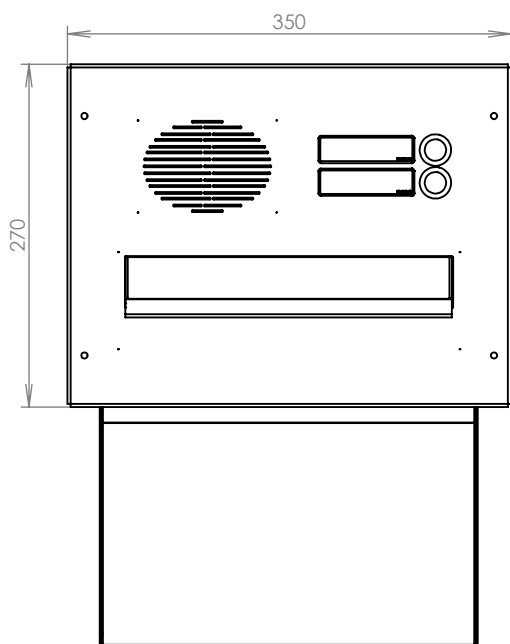


DLS F-041 + ČD-HM-2xZT

EN 13724:2013

300x110/330x190-270

NEREZ-RAL 7040



Technická data:

rozměr	300x110/330x190-270 mm
materiál tělo schránky	plech z pozinkované oceli tl. 0,6 mm
materiál dvířka	plech z nerezové oceli tl. 1,2 mm
materiál sklapka	plech z nerezové oceli tl. 0,8 mm, délka=259 mm/V=40 mm
materiál čelní desky	plech z nerezové oceli tl. 1,5 mm
zámek	DOLS zahnutá závora - 3x klíč
jmenovka	jmenovka 75,5x21,6 mm SCANTEC PC S75R
určeno	exteriér

WWW.KOVOSYSTEM.CZ

Platnost od 02.12. 2020

TECHNICKÝ LIST

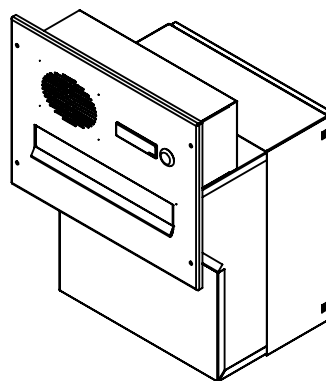
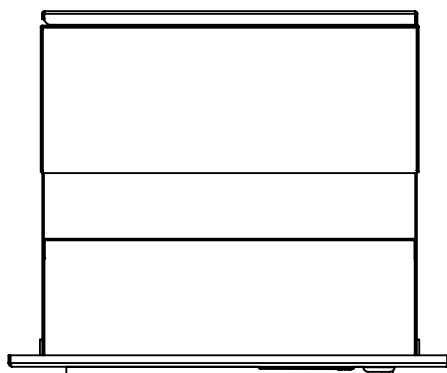
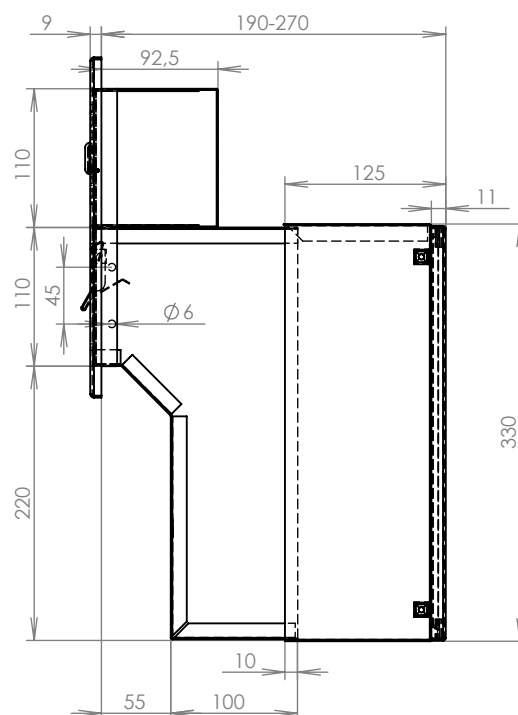
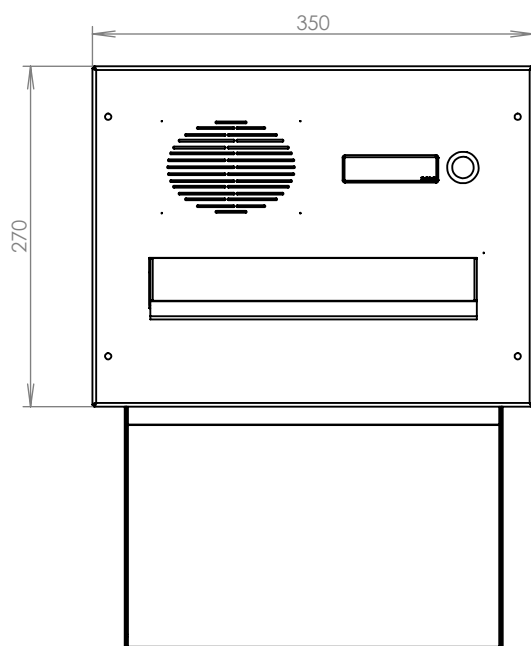


DLS F-041 + ČD-HM-1xZT

EN 13724:2013

300x110/330x190-270

NEREZ-RAL 7040



Technická data:

rozměr	300x110/330x190-270 mm
materiál tělo schránky	plech z pozinkované oceli tl. 0,6 mm
materiál dvířka	plech z nerezové oceli tl. 1,2 mm
materiál sklapka	plech z nerezové oceli tl. 0,8 mm, délka=259 mm/V=40 mm
materiál čelní desky	plech z nerezové oceli tl. 1,5 mm
zámek	DOLS zahnutá závora - 3x klíč
jmenovka	jmenovka 75,5x21,6 mm SCANTEC PC S75R
určeno	exteriér

WWW.KOVOSYSTEM.CZ

Platnost od 02.12. 2020

TECHNICKÝ LIST

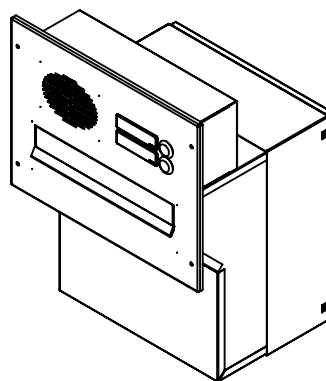
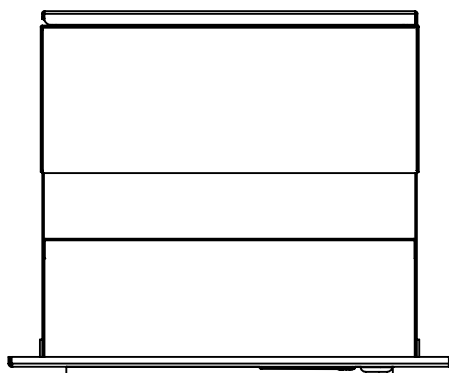
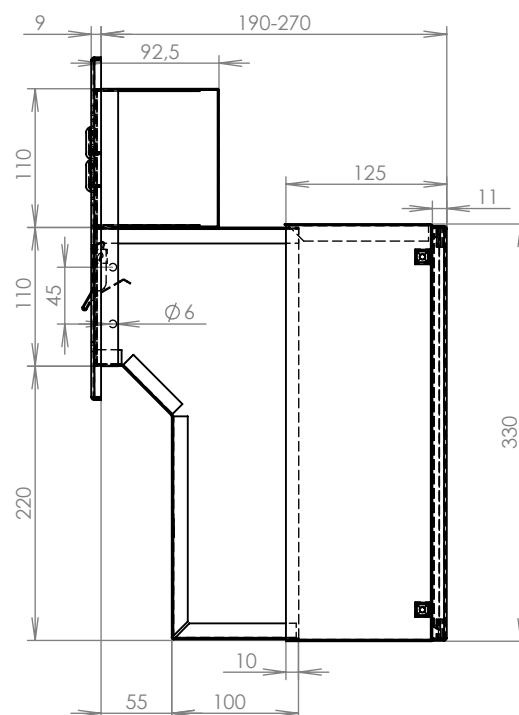
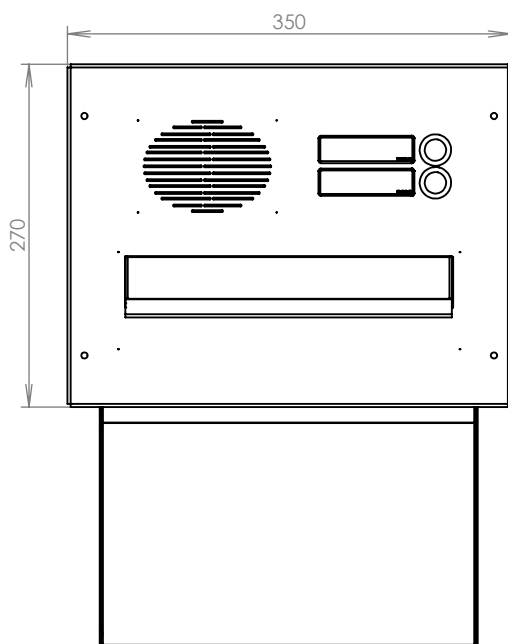


DLS F-041 + ČD-HM-2xZT

EN 13724:2013

300x110/330x190-270

NEREZ-RAL 7040



Technická data:

rozměr	300x110/330x190-270 mm
materiál tělo schránky	plech z pozinkované oceli tl. 0,6 mm
materiál dvířka	plech z nerezové oceli tl. 1,2 mm
materiál sklapka	plech z nerezové oceli tl. 0,8 mm, délka=259 mm/V=40 mm
materiál čelní desky	plech z nerezové oceli tl. 1,5 mm
zámek	DOLS zahnutá závora - 3x klíč
jmenovka	jmenovka 75,5x21,6 mm SCANTEC PC S75R
určeno	exteriér

WWW.KOVOSYSTEM.CZ

Platnost od 02.12. 2020

TECHNICKÝ LIST

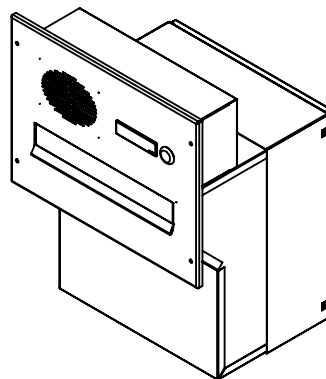
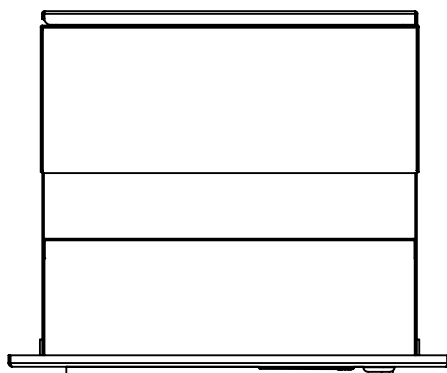
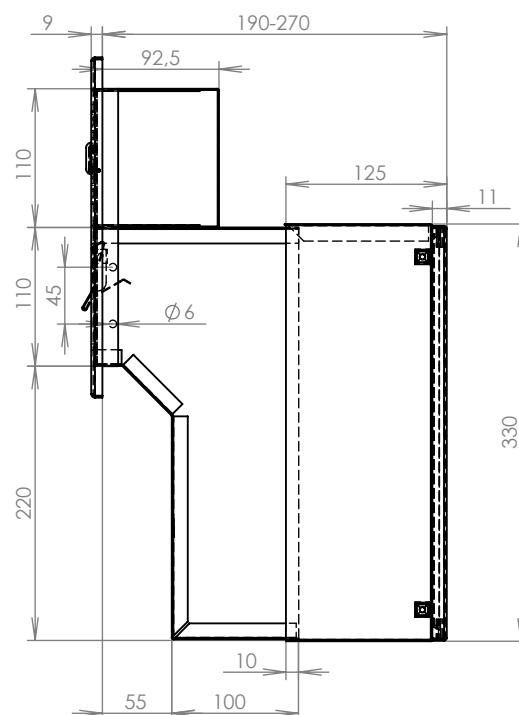
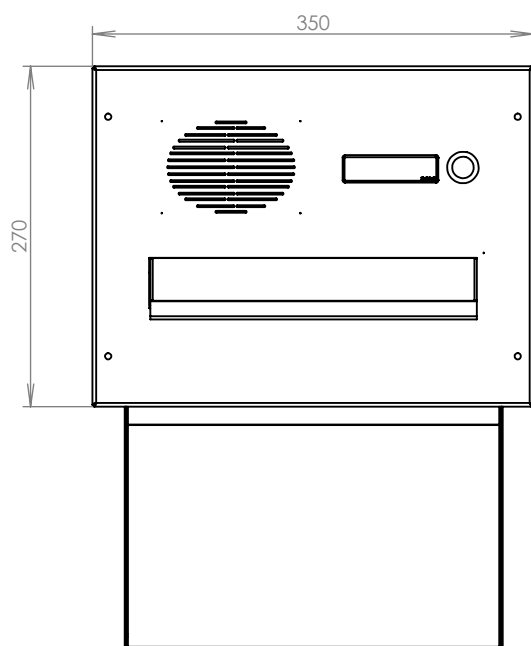


DLS F-041 + ČD-HM-1xZT

EN 13724:2013

300x110/330x190-270

NEREZ-RAL 7040



Technická data:

rozměr	300x110/330x190-270 mm
materiál tělo schránky	plech z pozinkované oceli tl. 0,6 mm
materiál dvířka	plech z nerezové oceli tl. 1,2 mm
materiál sklapka	plech z nerezové oceli tl. 0,8 mm, délka=259 mm/V=40 mm
materiál čelní desky	plech z nerezové oceli tl. 1,5 mm
zámek	DOLS zahnutá závora - 3x klíč
jmenovka	jmenovka 75,5x21,6 mm SCANTEC PC S75R
určeno	exteriér

WWW.KOVOSYSTEM.CZ

Platnost od 02.12. 2020

TECHNICKÝ LIST

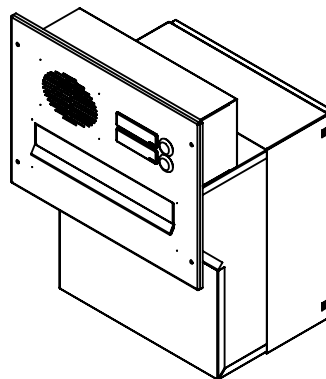
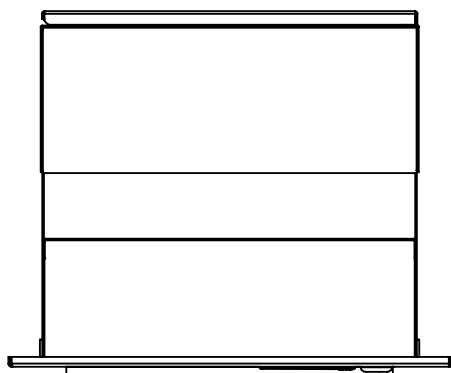
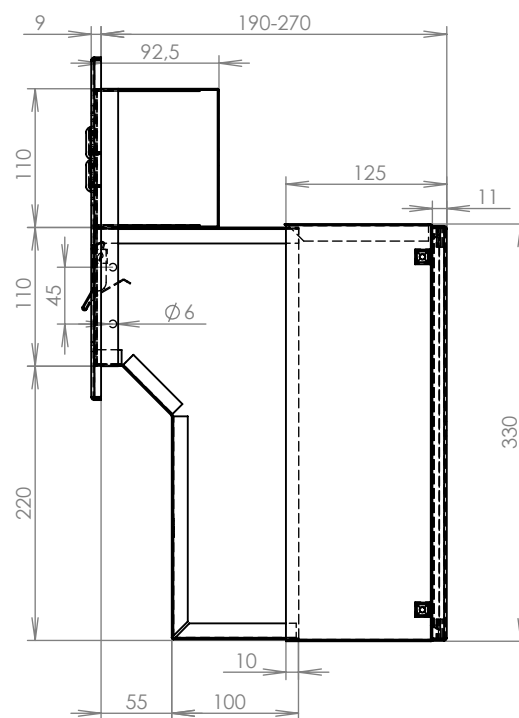
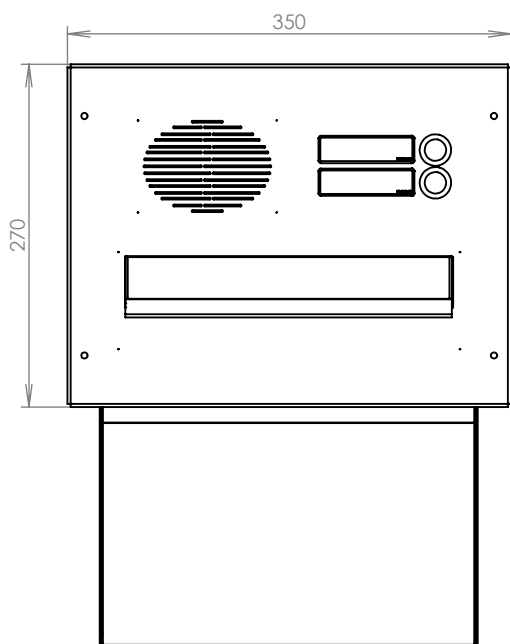


DLS F-041 + ČD-HM-2xZT

EN 13724:2013

300x110/330x190-270

NEREZ-RAL 7040



Technická data:

rozměr	300x110/330x190-270 mm
materiál tělo schránky	plech z pozinkované oceli tl. 0,6 mm
materiál dvířka	plech z nerezové oceli tl. 1,2 mm
materiál sklapka	plech z nerezové oceli tl. 0,8 mm, délka=259 mm/V=40 mm
materiál čelní desky	plech z nerezové oceli tl. 1,5 mm
zámek	DOLS zahnutá závora - 3x klíč
jmenovka	jmenovka 75,5x21,6 mm SCANTEC PC S75R
určeno	exteriér

WWW.KOVOSYSTEM.CZ

Platnost od 02.12. 2020

TECHNICKÝ LIST

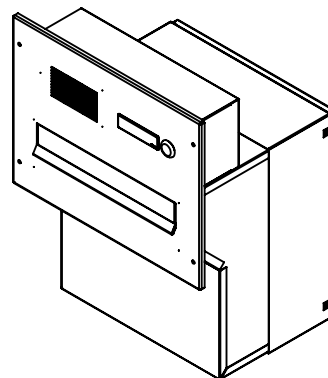
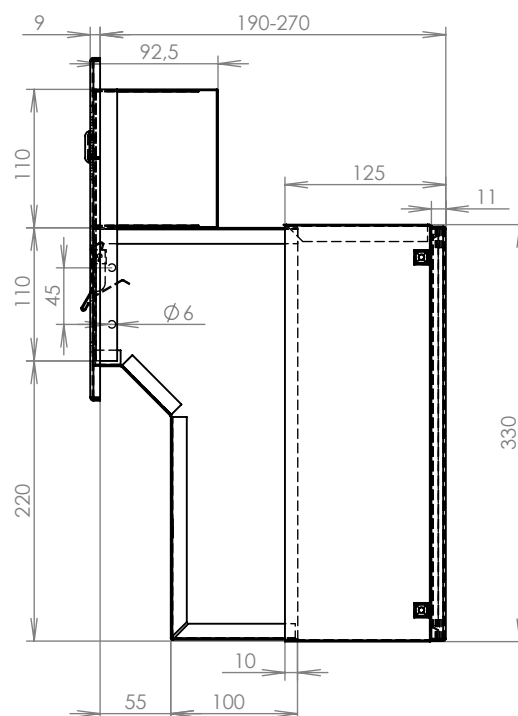
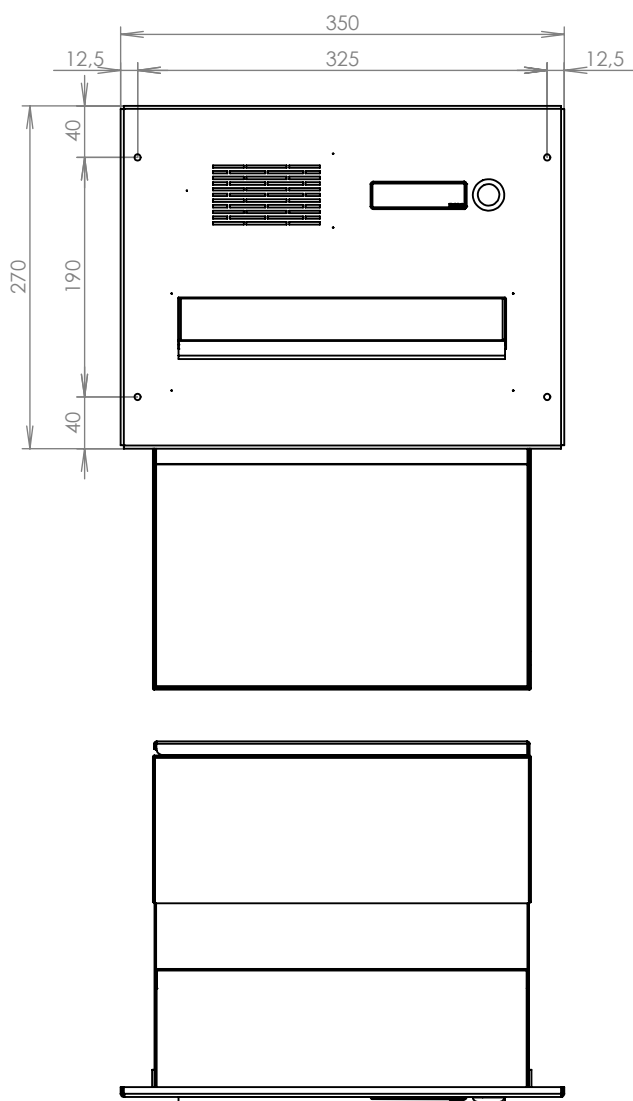


DLS F-041 + ČD-ABB-1xZT

EN 13724:2013

300x110/330x190-270

NEREZ-RAL 7040



Technická data:

rozměr	300x110/330x190-270 mm
materiál tělo schránky	plech z pozinkované oceli tl. 0,6 mm
materiál dvířka	plech z nerezové oceli tl. 1,2 mm
materiál sklapka	plech z nerezové oceli tl. 0,8 mm, délka=259/V=40 mm
materiál čelní desky	plech z nerezové oceli tl. 1,5 mm
zámek	DOLS zahnutá závora - 3x klíč
zvonkové tlačítko	VS 19-B-1-S Nerez D=19 mm, ANTIVANDAL
jmenovka	jmenovka 75,5x21,6 mm SCANTEC PC S75R
šroub	M4/10 DIN 85 ANTIVANDAL PH SP8
určeno	exteriér

WWW.KOVOSYSTEM.CZ

Platnost od 04.02.2021

TECHNICKÝ LIST

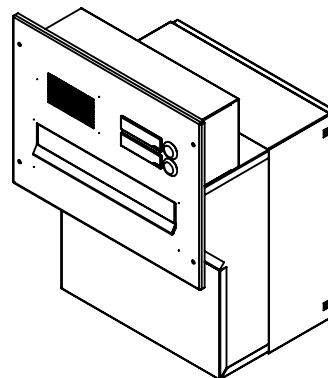
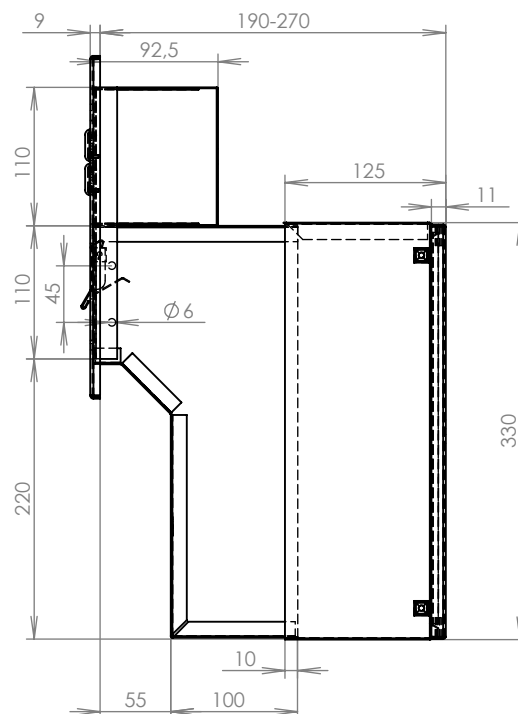
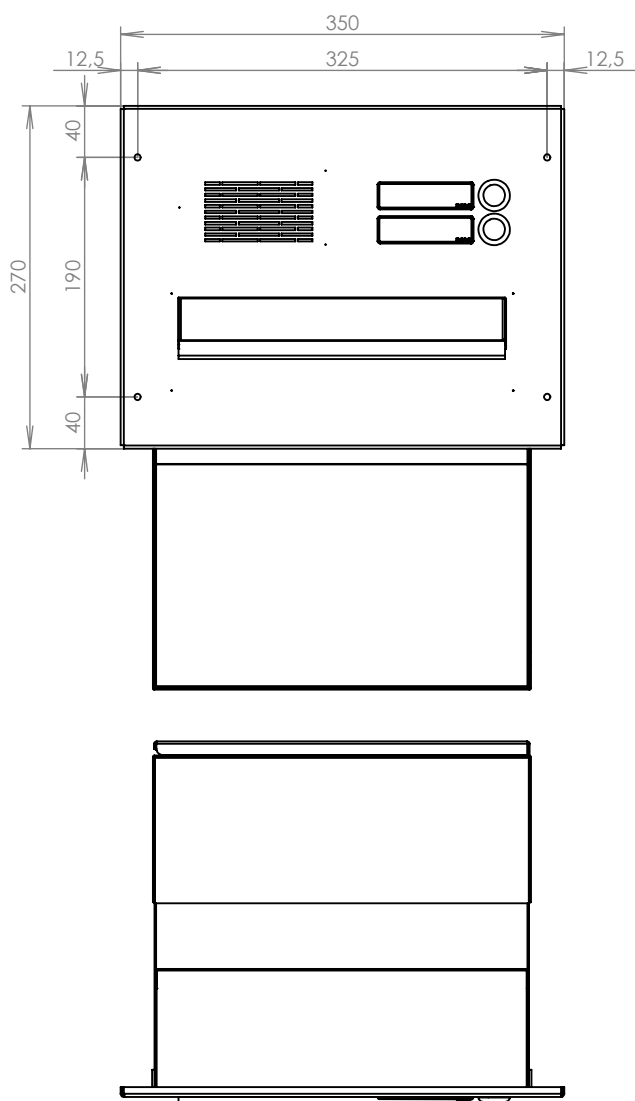


DLS F-041 + ČD-ABB-2xZT

EN 13724:2013

300x110/330x190-270

NEREZ-RAL 7040



Technická data:

rozměr	300x110/330x190-270 mm
materiál tělo schránky	plech z pozinkované oceli tl. 0,6 mm
materiál dvířka	plech z nerezové oceli tl. 1,2 mm
materiál sklapka	plech z nerezové oceli tl. 0,8 mm, délka=259/V=40 mm
materiál čelní desky	plech z nerezové oceli tl. 1,5 mm
zámek	DOLS zahnutá závora - 3x klíč
zvonkové tlačítko	VS 19-B-1-S Nerez D=19 mm, ANTIVANDAL
jmenovka	jmenovka 75,5x21,6 mm SCANTEC PC S75R
šroub	M4/10 DIN 85 ANTIVANDAL PH SP8
určeno	exteriér

WWW.KOVOSYSTEM.CZ

Platnost od 04.02.2021

TECHNICKÝ LIST

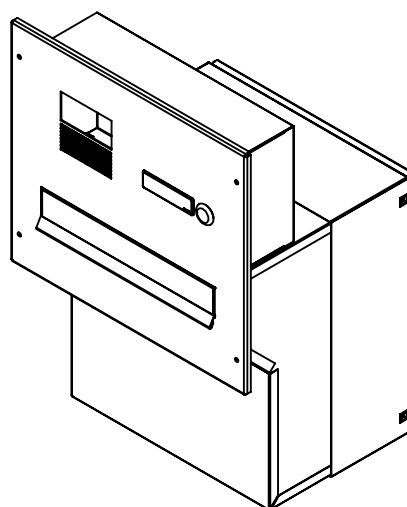
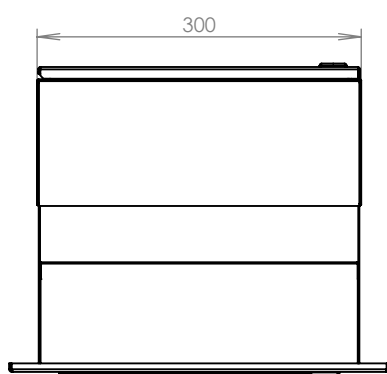
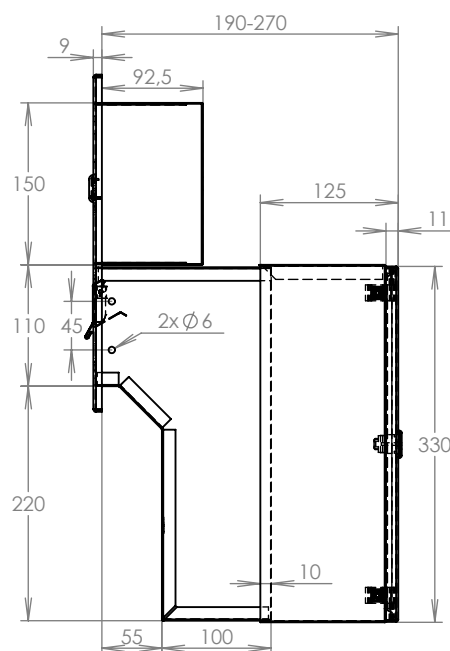
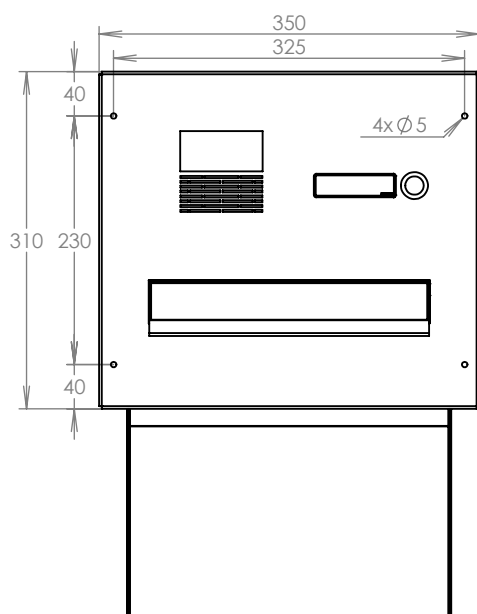


DLS F-041 + ČD-GOLMAR-1xZT

EN 13724:2013

300x110/330x190-270

NEREZ-RAL 7040



Technická data:

rozměr	300x110/330x190-270 mm
materiál tělo schránky	plech z pozinkované oceli tl. 0,6 mm
materiál dvířka	plech z nerezové oceli tl. 1,2 mm
materiál sklapka	plech z nerezové oceli tl. 0,8 mm, délka=259
materiál čelní desky	plech z nerezové oceli tl. 1,5 mm
zámek	DOLS zahnutá závora - 3x klíč
zvonkové tlačítko	VS 19-B-1-S Nerez D=19 mm, ANTIVANDAL
jmenovka	jmenovka 75,5x21,6 mm SCANTEC PC S75R
šroub	M4/10 DIN 85 ANTIVANDAL PH SP8, BIT, PRYŽ. PRUCH. D10
určeno	exteriér

WWW.KOVOSYSTEM.CZ

Platnost od 17.9.2021

TECHNICKÝ LIST

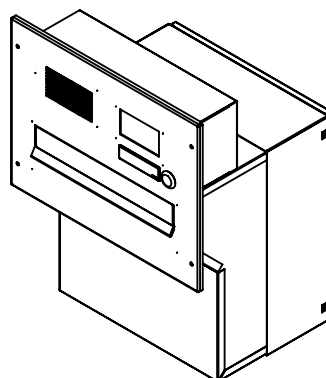
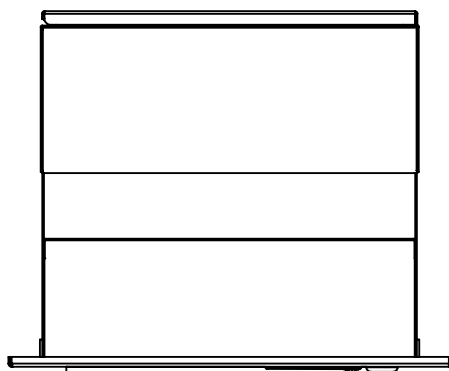
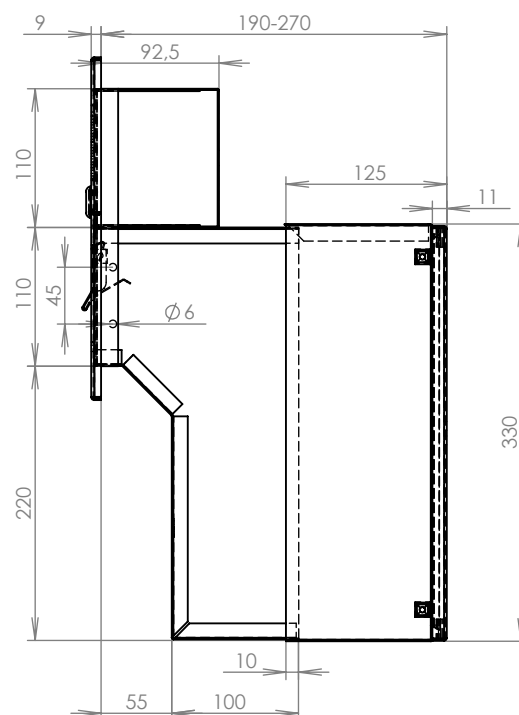
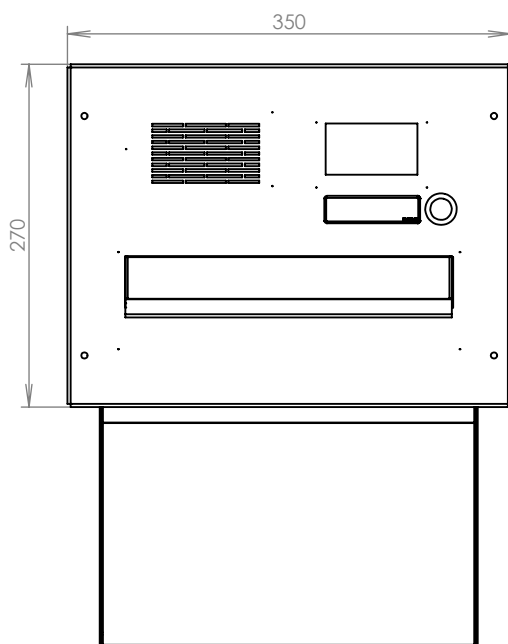


DLS F-041 + ČD-ABB-1xZT

EN 13724:2013

300x110/330x190-270

NEREZ-RAL 7040



Technická data:

rozměr	300x110/330x190-270 mm
materiál tělo schránky	plech z pozinkované oceli tl. 0,6 mm
materiál dvířka	plech z nerezové oceli tl. 1,2 mm
materiál sklapka	plech z nerezové oceli tl. 0,8 mm, délka = 259 mm
materiál čelní desky	plech z nerezové oceli tl. 1,5 mm
zámek	DOLS zahnutá závora - 3x klíč
jmenovka	jmenovka 75,5x21,6 mm SCANTEC PC S75R
určeno	exteriér

WWW.KOVOSYSTEM.CZ

Platnost od 02.12. 2020