

TECHNICKÝ LIST

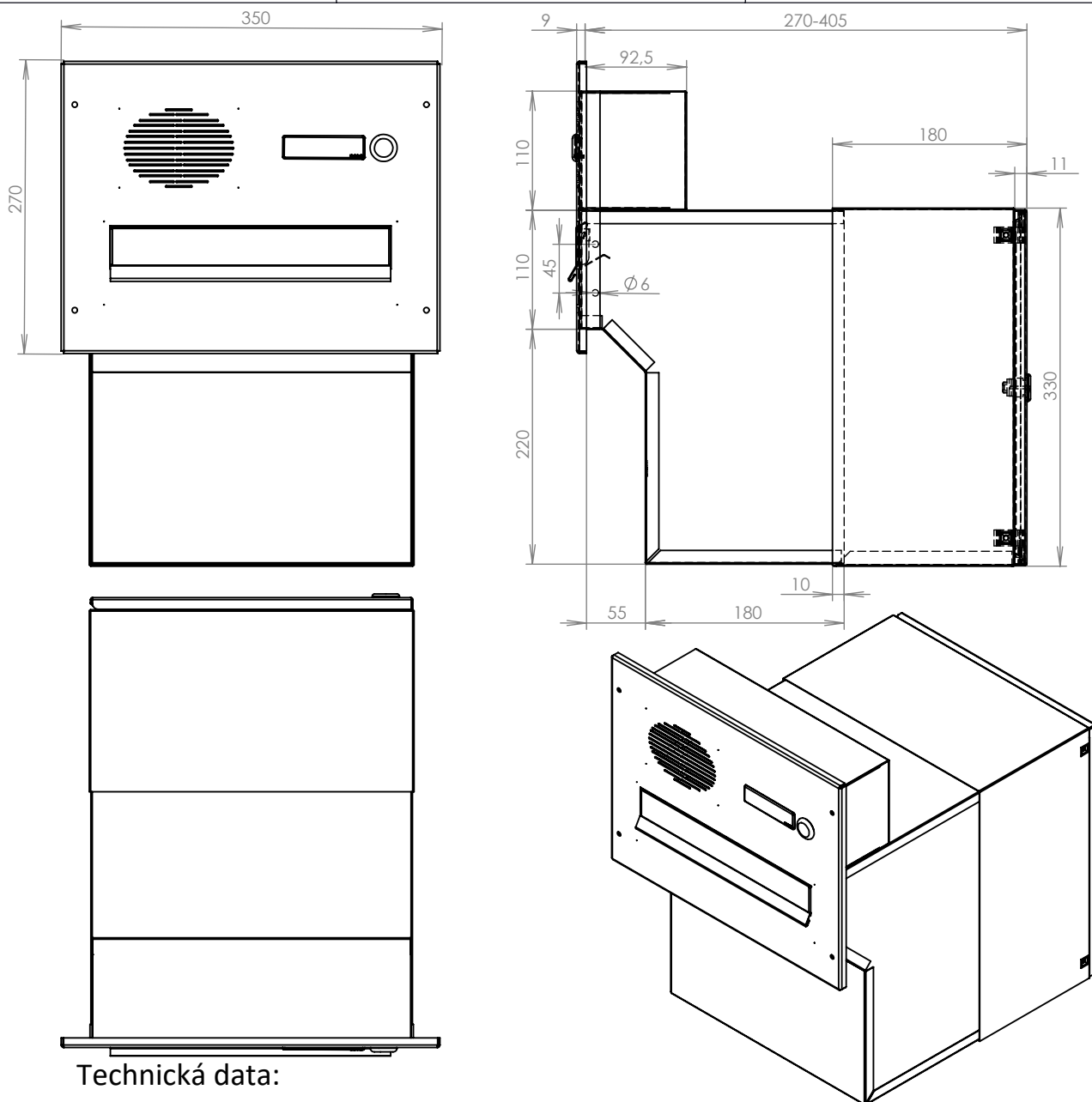


DLS F-042 + ČD-HM-1xZT

EN 13724:2013

300x110/330x270-405

NEREZ-RAL 7040



Technická data:

rozměr	300x110/330x270-405 mm
materiál tělo schránky	plech z pozinkované oceli tl. 0,6 mm
materiál dvířka	plech z nerezové oceli tl. 1,2 mm
materiál sklapka	plech z nerezové oceli tl. 0,8 mm, délka=259 mm/V=40 mm
materiál čelní desky	plech z nerezové oceli tl. 1,5 mm
zámek	DOLS zahnutá závora - 3x klíč
jmenovka	jmenovka 75,5x21,6 mm SCANTEC PC S75R
určeno	exteriér

WWW.KOVOSYSTEM.CZ

Platnost od 18.12. 2020

TECHNICKÝ LIST

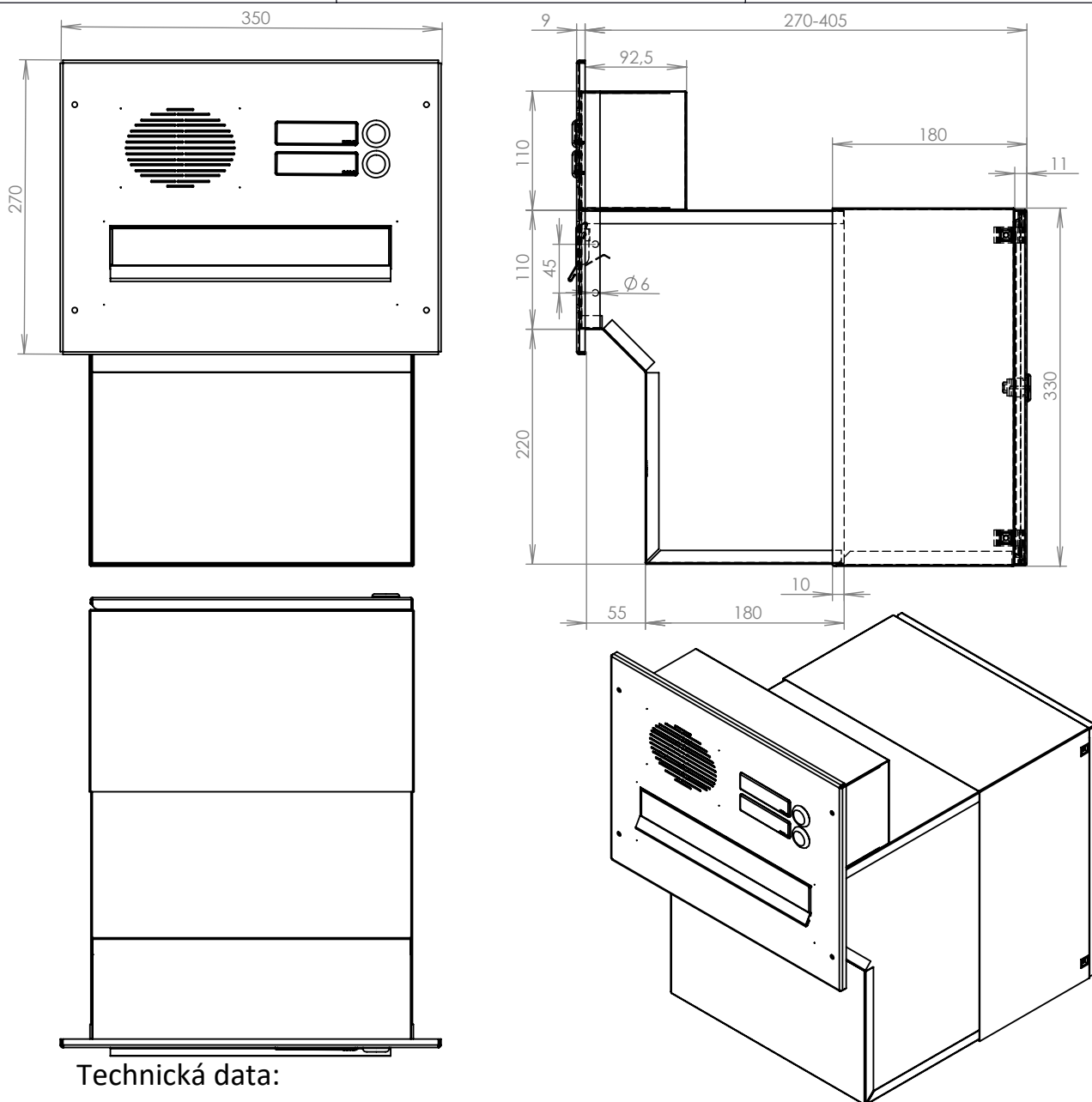


DLS F-042 + ČD-HM-2xZT

EN 13724:2013

300x110/330x270-405

NEREZ-RAL 7040



Technická data:

rozměr	300x110/330x270-405 mm
materiál tělo schránky	plech z pozinkované oceli tl. 0,6 mm
materiál dvířka	plech z nerezové oceli tl. 1,2 mm
materiál sklapka	plech z nerezové oceli tl. 0,8 mm, délka=259 mm/V=40 mm
materiál čelní desky	plech z nerezové oceli tl. 1,5 mm
zámek	DOLS zahnutá závora - 3x klíč
jmenovka	jmenovka 75,5x21,6 mm SCANTEC PC S75R
určeno	exteriér

WWW.KOVOSYSTEM.CZ

Platnost od 18.12. 2020

TECHNICKÝ LIST

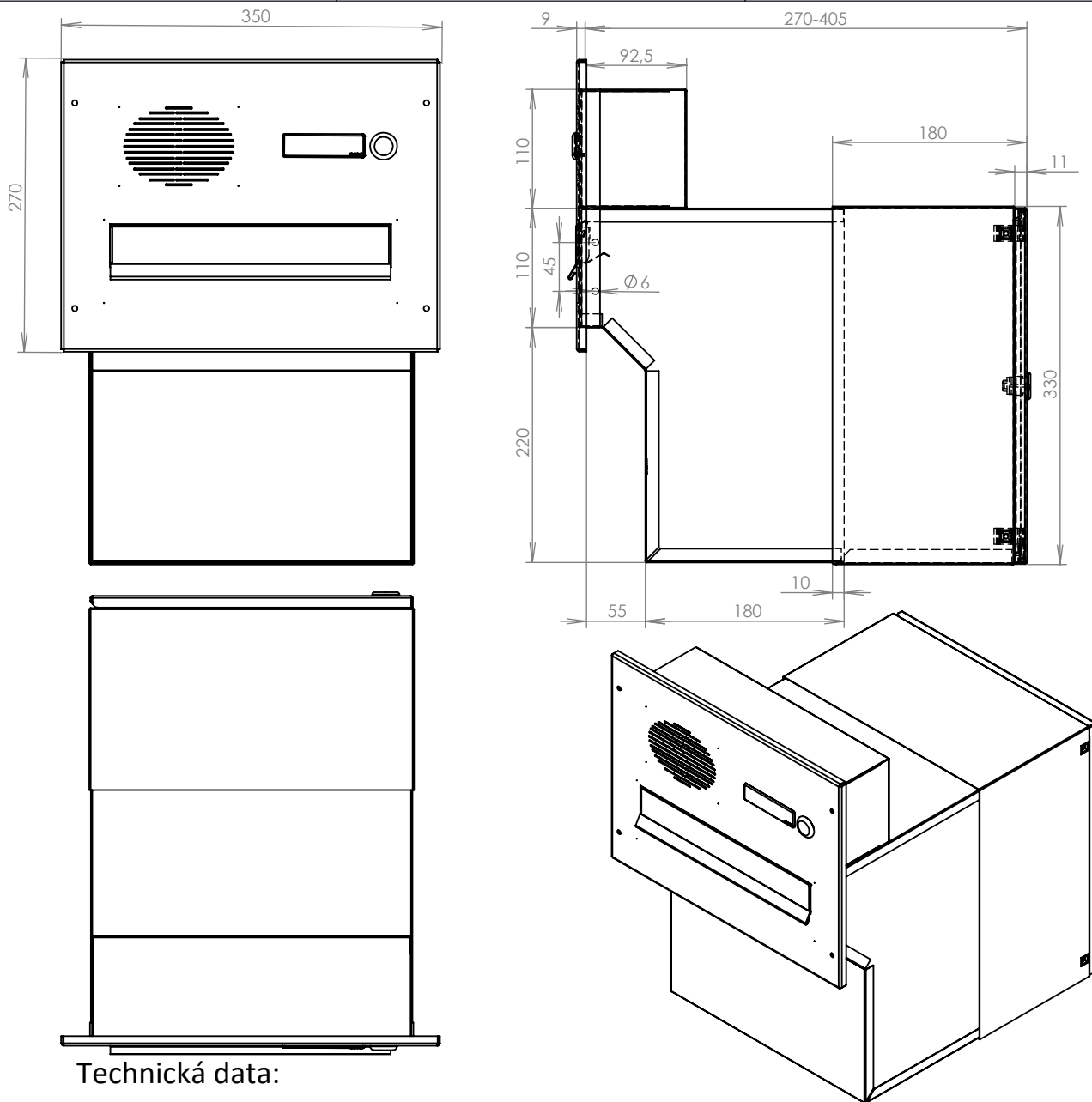


DLS F-042 + ČD-HM-1xZT

EN 13724:2013

300x110/330x270-405

NEREZ-RAL 7040



Technická data:

rozměr	300x110/330x270-405 mm
materiál tělo schránky	plech z pozinkované oceli tl. 0,6 mm
materiál dvířka	plech z nerezové oceli tl. 1,2 mm
materiál sklapka	plech z nerezové oceli tl. 0,8 mm, délka=259 mm/V=40 mm
materiál čelní desky	plech z nerezové oceli tl. 1,5 mm
zámek	DOLS zahnutá závora - 3x klíč
jmenovka	jmenovka 75,5x21,6 mm SCANTEC PC S75R
určeno	exteriér

WWW.KOVOSYSTEM.CZ

Platnost od 18.12. 2020

TECHNICKÝ LIST

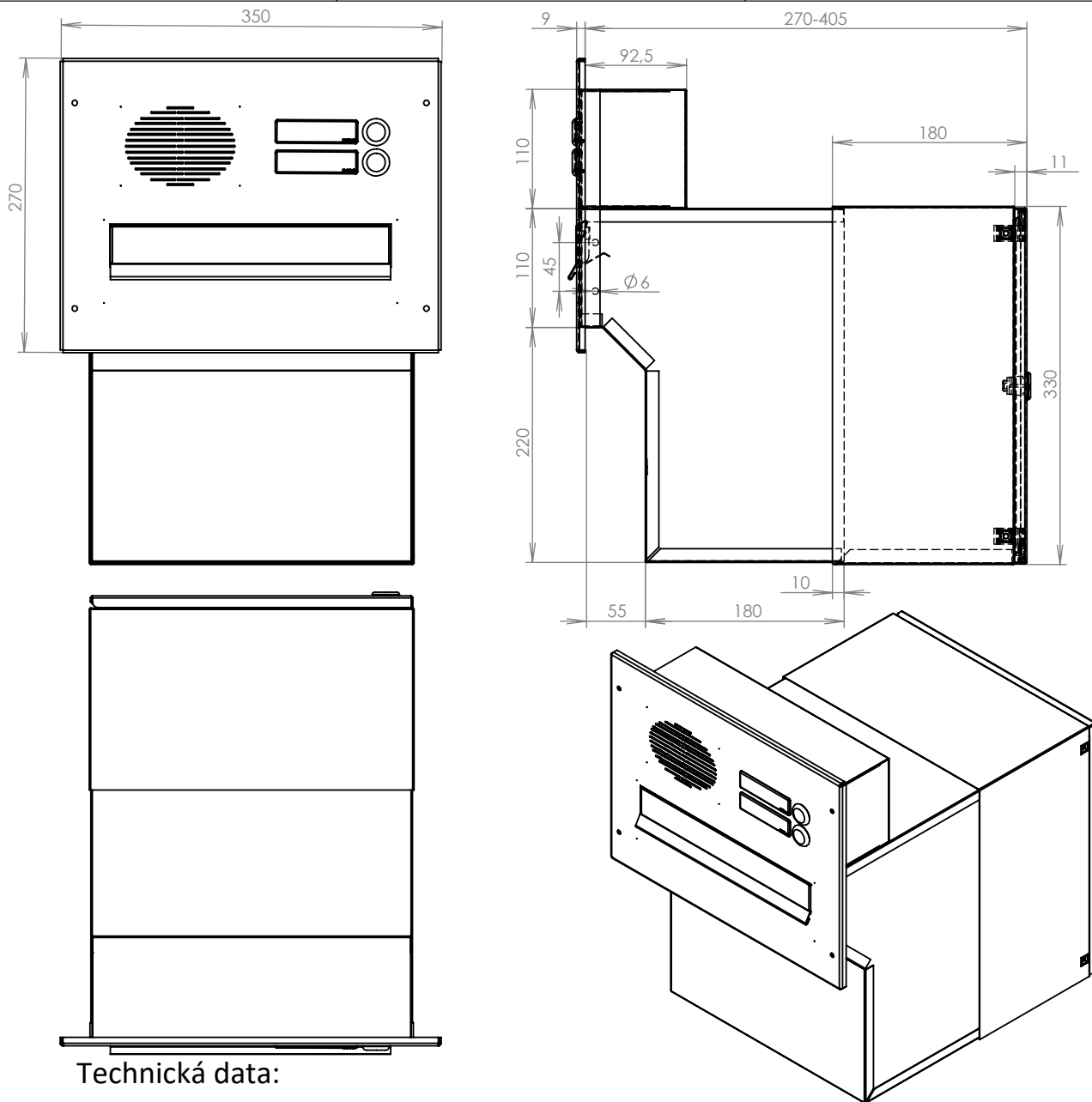


DLS F-042 + ČD-HM-2xZT

EN 13724:2013

300x110/330x270-405

NEREZ-RAL 7040



Technická data:

rozměr	300x110/330x270-405 mm
materiál tělo schránky	plech z pozinkované oceli tl. 0,6 mm
materiál dvířka	plech z nerezové oceli tl. 1,2 mm
materiál sklapka	plech z nerezové oceli tl. 0,8 mm, délka=259 mm/V=40 mm
materiál čelní desky	plech z nerezové oceli tl. 1,5 mm
zámek	DOLS zahnutá závora - 3x klíč
jmenovka	jmenovka 75,5x21,6 mm SCANTEC PC S75R
určeno	exteriér

WWW.KOVOSYSTEM.CZ

Platnost od 18.12. 2020

TECHNICKÝ LIST

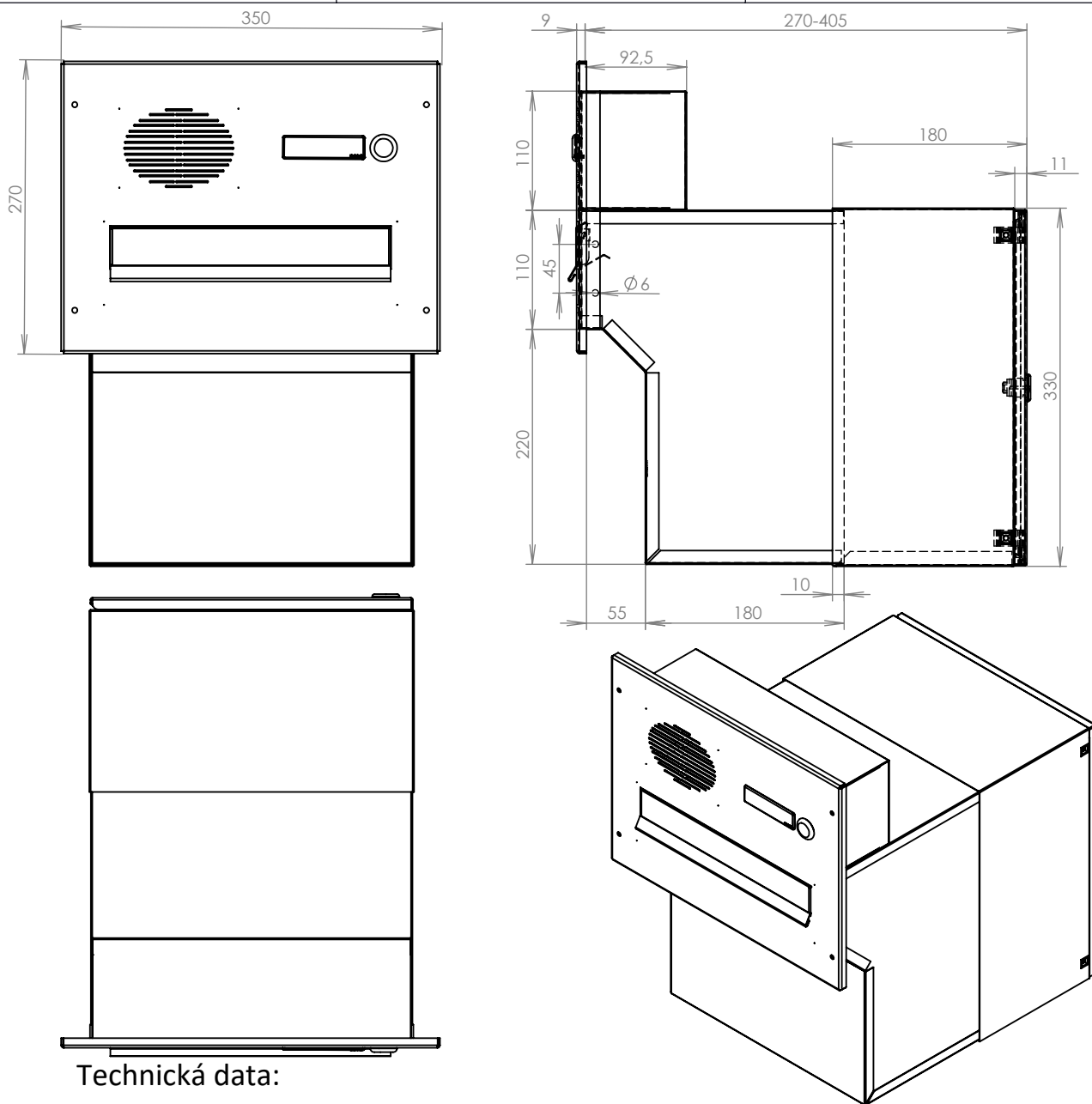


DLS F-042 + ČD-HM-1xZT

EN 13724:2013

300x110/330x270-405

NEREZ-RAL 7040



Technická data:

rozměr	300x110/330x270-405 mm
materiál tělo schránky	plech z pozinkované oceli tl. 0,6 mm
materiál dvířka	plech z nerezové oceli tl. 1,2 mm
materiál sklapka	plech z nerezové oceli tl. 0,8 mm, délka=259 mm/V=40 mm
materiál čelní desky	plech z nerezové oceli tl. 1,5 mm
zámek	DOLS zahnutá závora - 3x klíč
jmenovka	jmenovka 75,5x21,6 mm SCANTEC PC S75R
určeno	exteriér

WWW.KOVOSYSTEM.CZ

Platnost od 18.12. 2020

TECHNICKÝ LIST

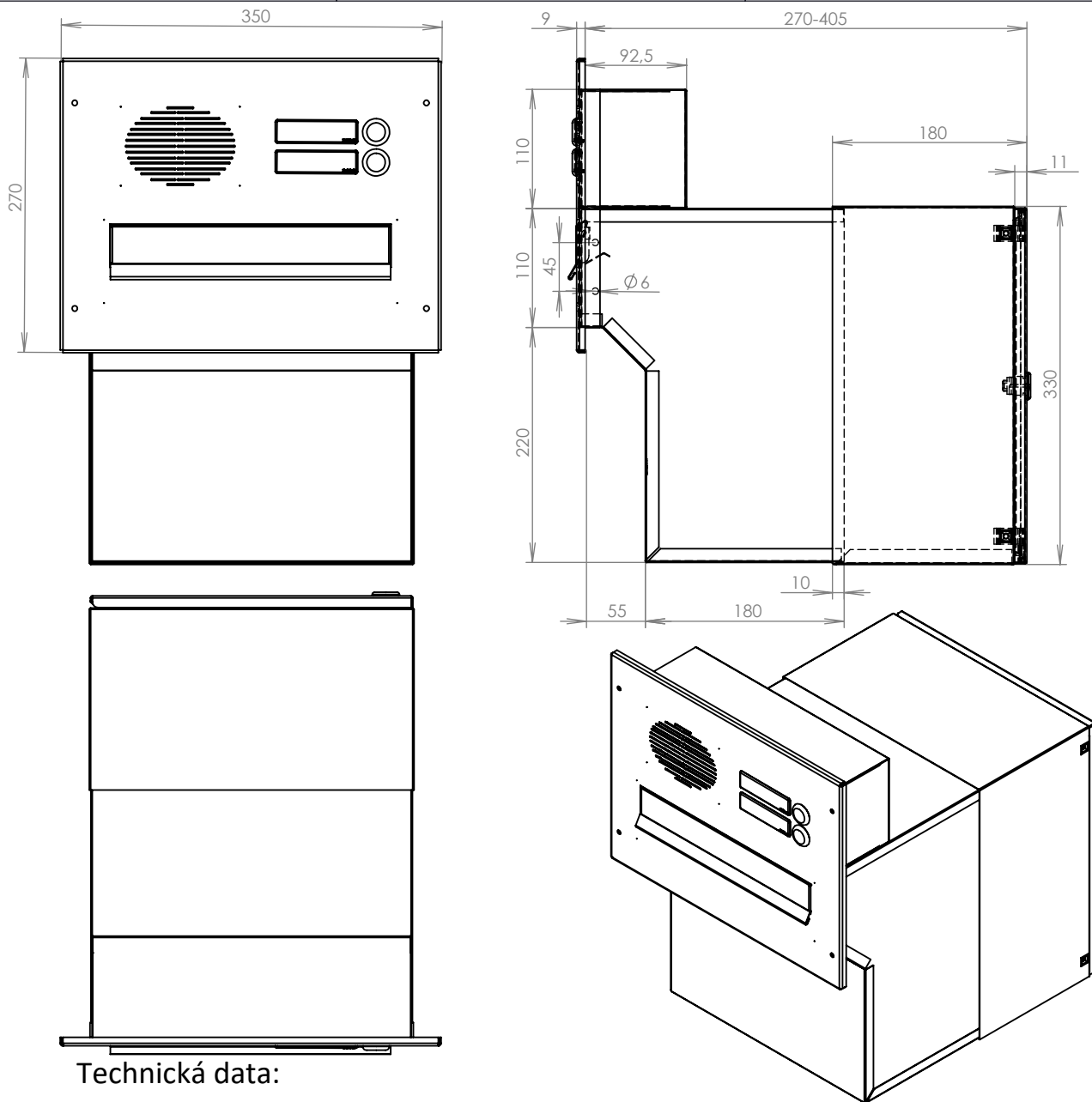


DLS F-042 + ČD-HM-2xZT

EN 13724:2013

300x110/330x270-405

NEREZ-RAL 7040



Technická data:

rozměr	300x110/330x270-405 mm
materiál tělo schránky	plech z pozinkované oceli tl. 0,6 mm
materiál dvířka	plech z nerezové oceli tl. 1,2 mm
materiál sklapka	plech z nerezové oceli tl. 0,8 mm, délka=259 mm/V=40 mm
materiál čelní desky	plech z nerezové oceli tl. 1,5 mm
zámek	DOLS zahnutá závora - 3x klíč
jmenovka	jmenovka 75,5x21,6 mm SCANTEC PC S75R
určeno	exteriér

WWW.KOVOSYSTEM.CZ

Platnost od 18.12. 2020

TECHNICKÝ LIST

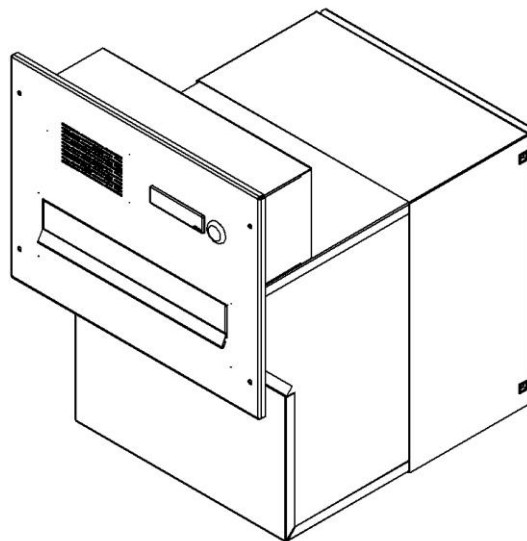
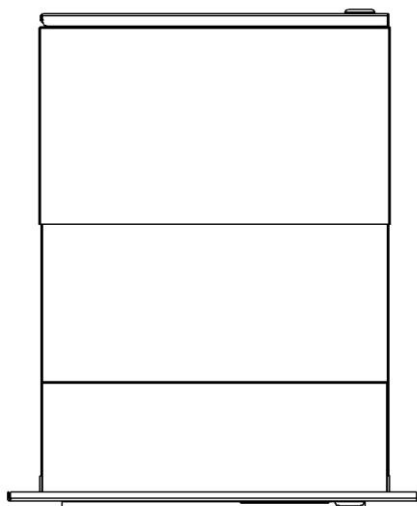
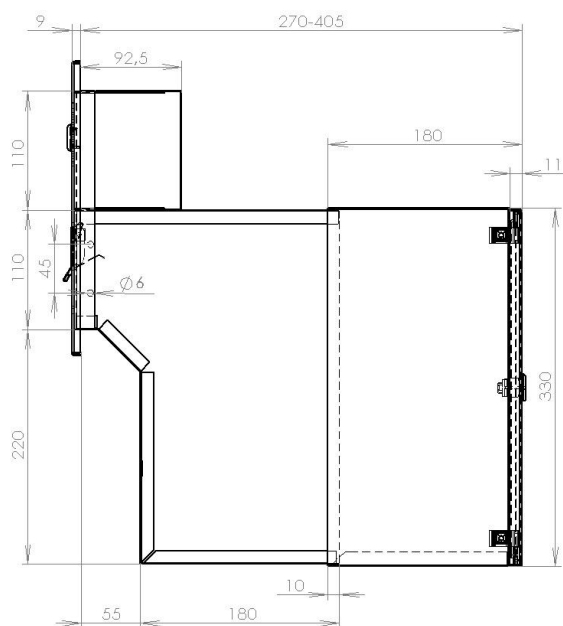
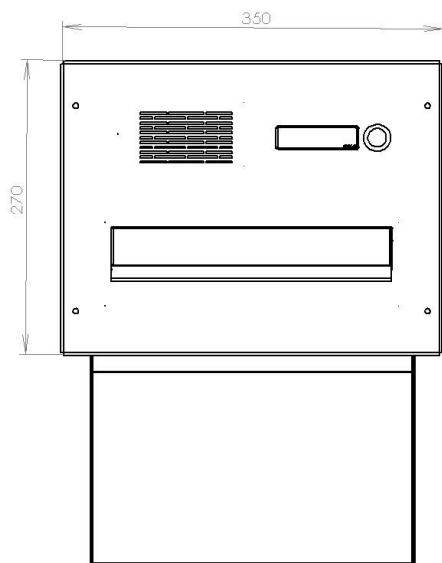


DLS F-042 + ČD ABB

EN 13724:2013

300x110/330x270-405

NEREZ-RAL 7040



Technická data:

rozměr schránky	300x110/330x270-405 mm
materiál tělo schránky	plech z pozinkové oceli tl. 0,6 mm
materiál dvířka	plech z nerezové oceli tl. 1,2 mm
materiál sklapka	plech z nerezové oceli tl. 0,8 mm, délka = 259 mm/V=40 mm
materiál čelní desky	plech z nerezové oceli tl. 1,5 mm
zámek	DOLS zahnutá závora – 3x klíč
jmenovka	jmenovka 75,5x21,6 mm SCANTEC PC S75R
určeno	exteriér

WWW.KOVOSYSTEM.CZ

Platnost od 24. 11. 2020

TECHNICKÝ LIST

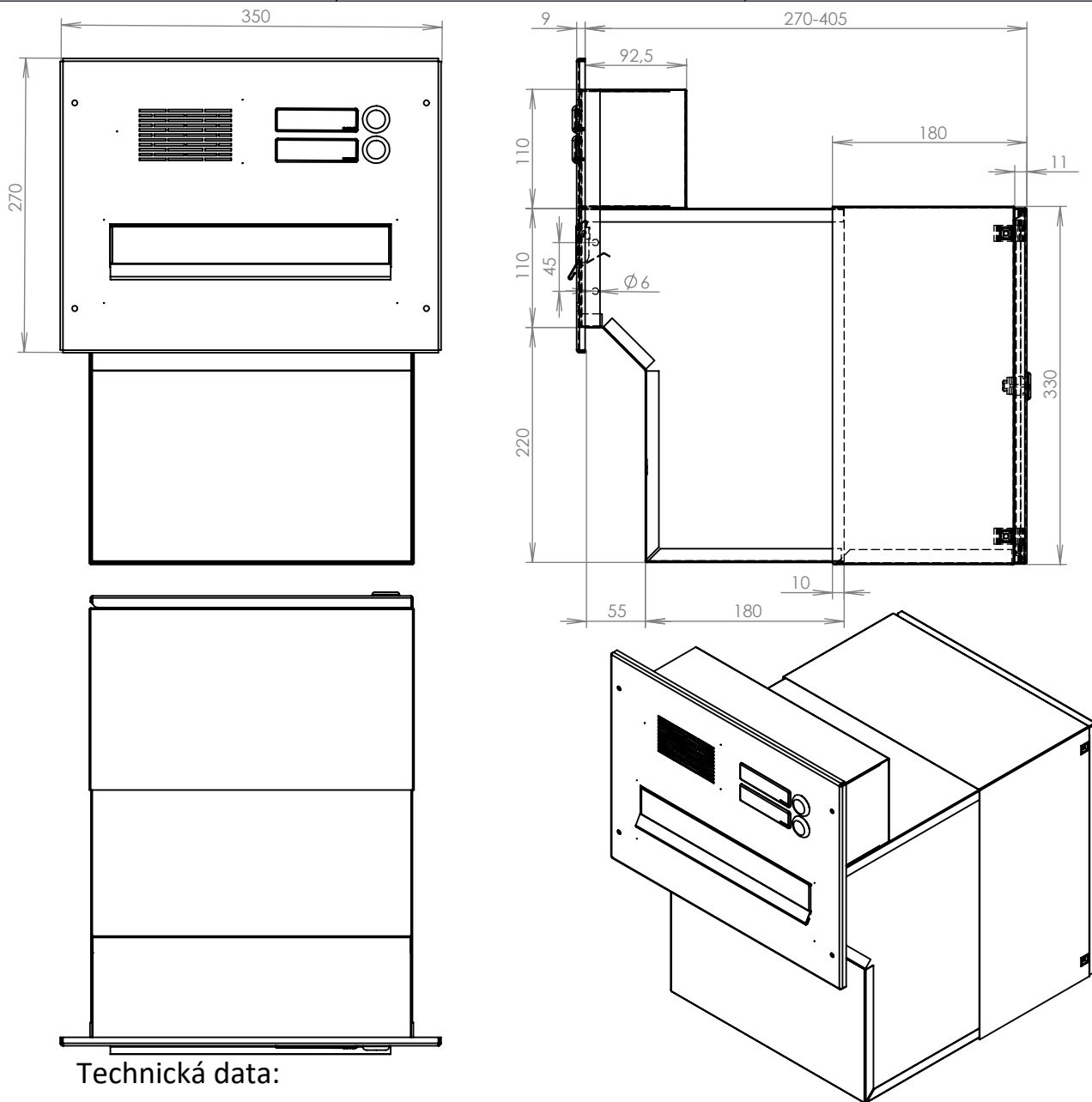


DLS F-042 + ČD-ABB-HM-2xZT

EN 13724:2013

300x110/330x270-405

NEREZ-RAL 7040



Technická data:

rozměr	300x110/330x270-405 mm
materiál tělo schránky	plech z pozinkované oceli tl. 0,6 mm
materiál dvířka	plech z nerezové oceli tl. 1,2 mm
materiál sklapka	plech z nerezové oceli tl. 0,8 mm, délka=259/V=40 mm
materiál čelní desky	plech z nerezové oceli tl. 1,5 mm
zámek	DOLS zahnutá závora - 3x klíč
jmenovka	jmenovka 75,5x21,6 mm SCANTEC PC S75R
určeno	exteriér

WWW.KOVOSYSTEM.CZ

Platnost od 18.12. 2020

TECHNICKÝ LIST

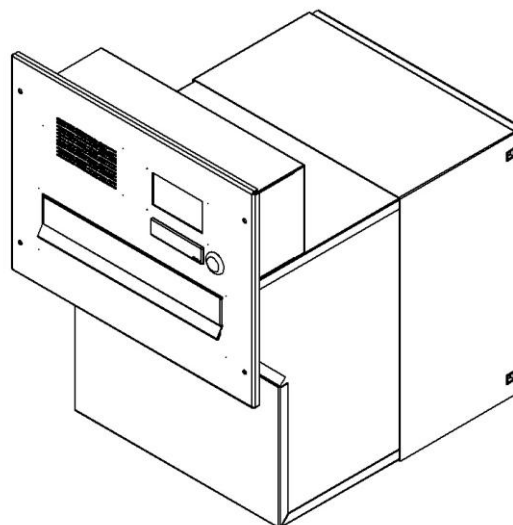
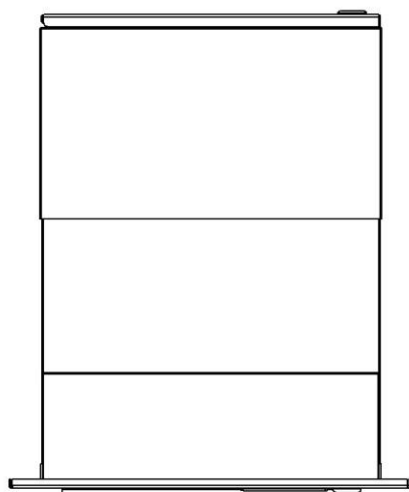
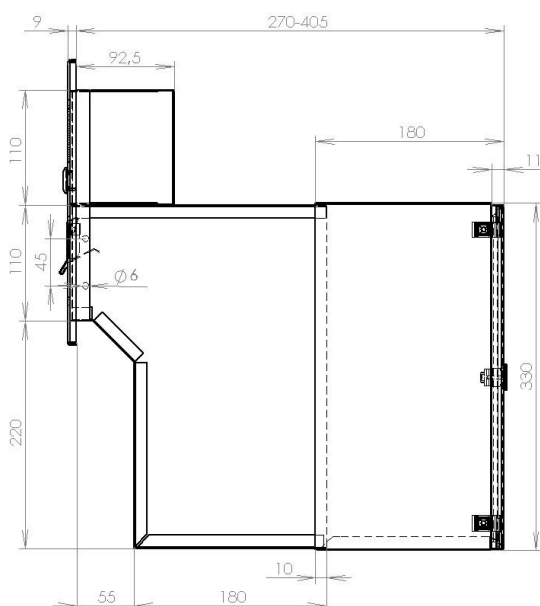
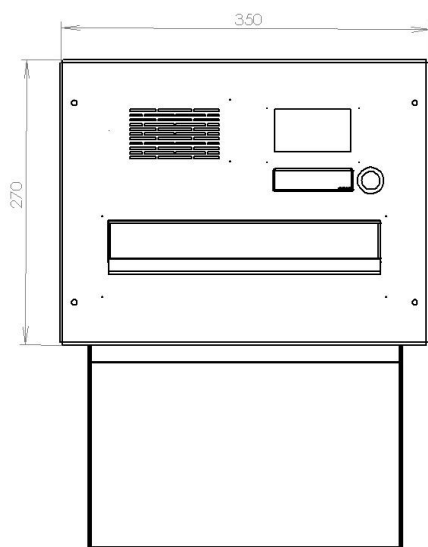


DLS F-042 + ČD ABB KM

EN 13724:2013

300x110/330x270-405

NEREZ-RAL 7040



Technická data:

rozměr schránky	300x110/330x270-405 mm
materiál tělo schránky	plech z pozinkové oceli tl. 0,6 mm
materiál dvířka	plech z nerezové oceli tl. 1,2 mm
materiál sklapka	plech z nerezové oceli tl. 0,8 mm, délka = 259 mm/V=40 mm
materiál čelní desky	plech z nerezové oceli tl. 1,5 mm
zámek	DOLS zahnutá závora – 3x klíč
jmenovka	jmenovka 75,5x21,6 mm SCANTEC PC S75R
určeno	exteriér

WWW.KOVOSYSTEM.CZ

Platnost od 24. 11. 2020