

TECHNICKÝ LIST

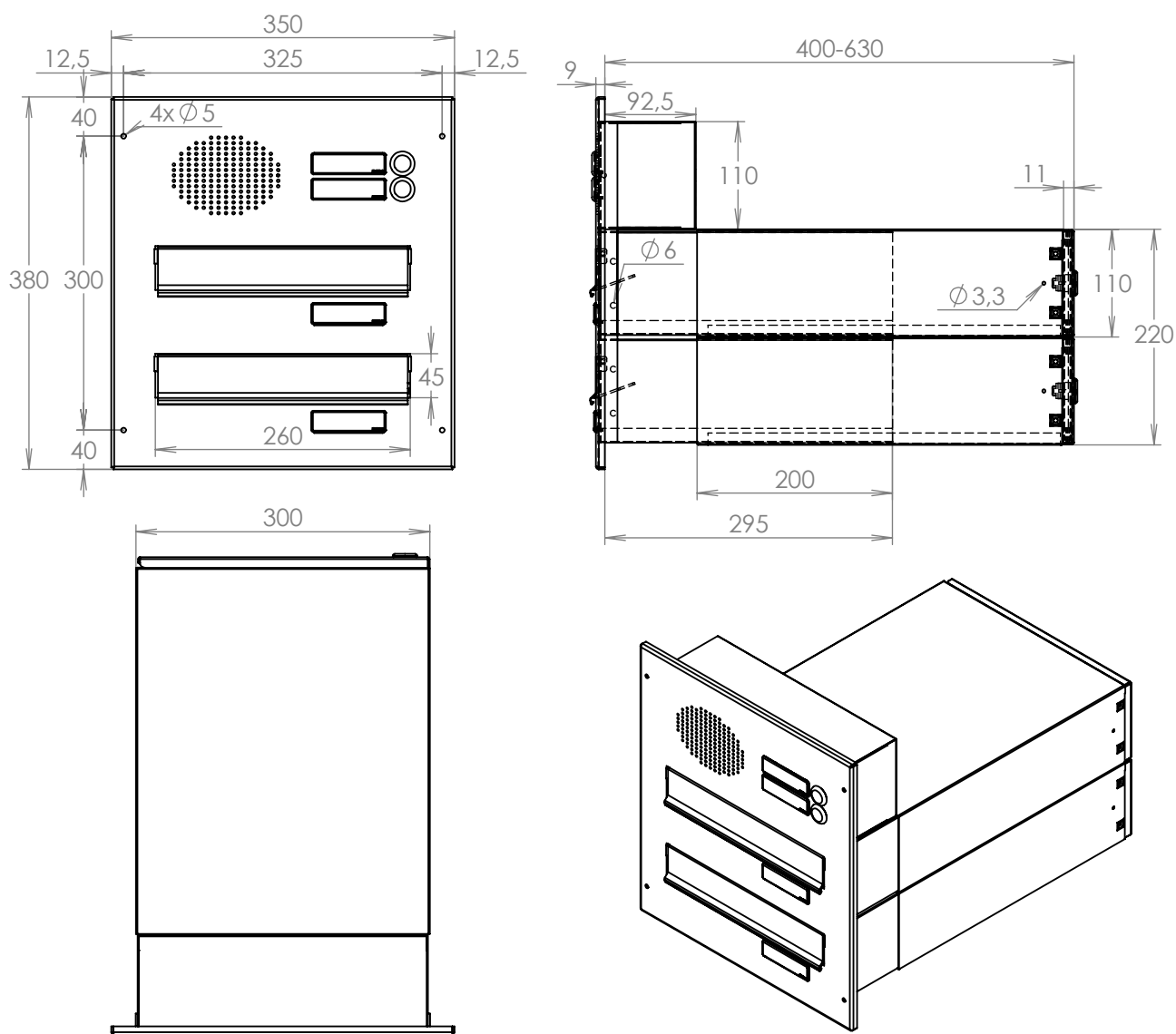


DLS B-042 2x + ČD-HM-2xZT

EN 13724:2013

300x110x400-630

LAKOVANÁ



Technická data:

rozměr	300x110x400-630 mm
materiál tělo schránky	plech z pozinkované oceli tl. 0,6 mm
materiál dvířka	plech z pozinkované oceli tl. 1,2 mm
materiál sklapka	Al profil č. 27965.00, délka = 259 mm
materiál čelní deska	plech z hliníku tl. 2 mm
zámek	DOLS zahnutá závora - 3x klíč
zvonkové tlačítko	VS 19-B-1-S Nerez D=19mm, ANTIVANDAL
jmenovka	jmenovka 75,5x21,6 mm SCANTEC PC S75R
šroub, spot. materiál	M4/10 DIN 85 ANTIVANDAL PH SP8, BIT, PRYŽ. PRUCH. D10
určeno	exteriér i interiér

WWW.KOVOSYSTEM.CZ

Platnost od 9.8.2023

TECHNICKÝ LIST

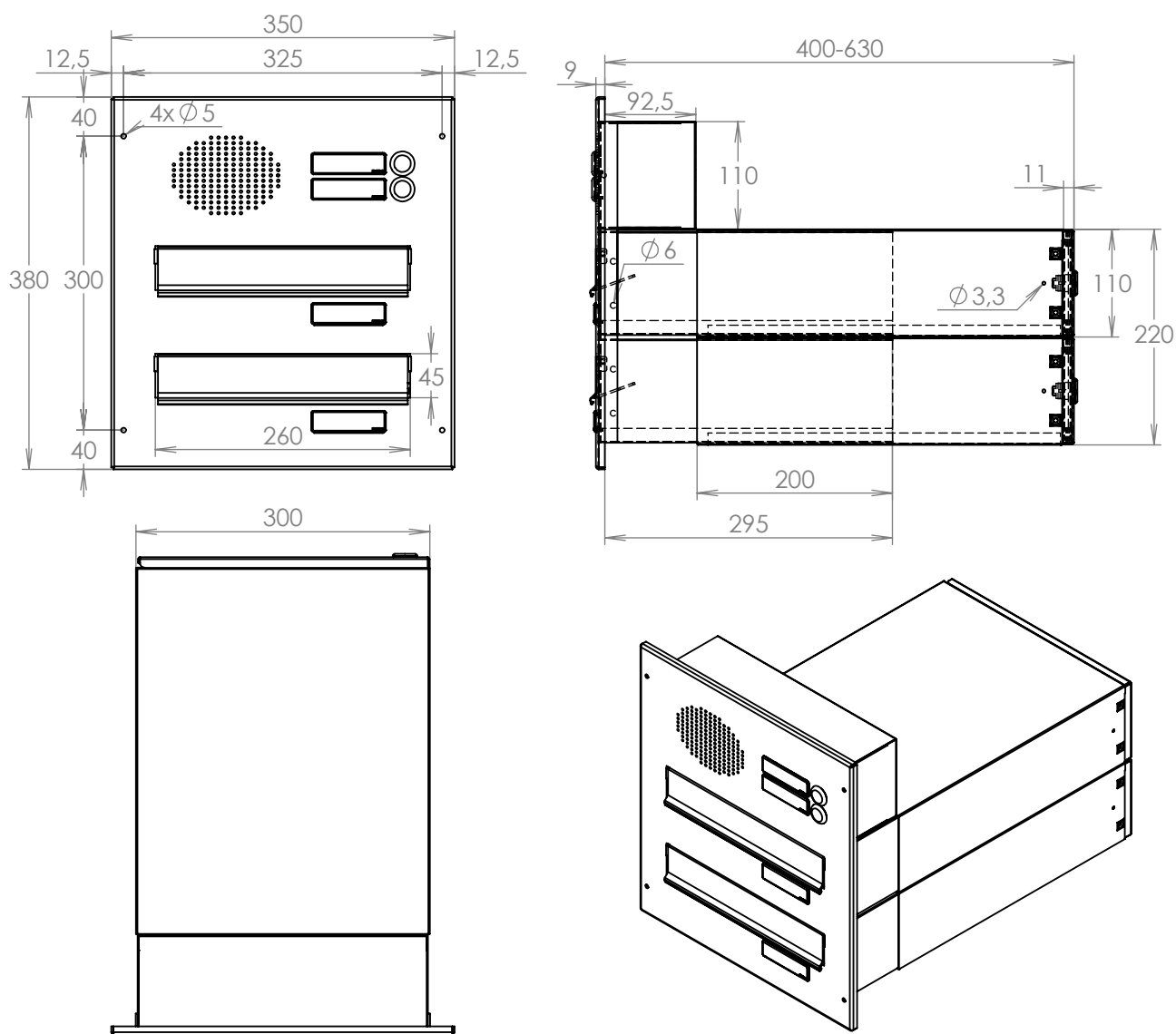


DLS B-042 2x + ČD-HM-2xZT

EN 13724:2013

300x110x400-630

LAKOVANÁ



Technická data:

rozměr	300x110x400-630 mm
materiál tělo schránky	plech z pozinkované oceli tl. 0,6 mm
materiál dvířka	plech z pozinkované oceli tl. 1,2 mm
materiál sklapka	Al profil č. 27965.00, délka = 259 mm
materiál čelní deska	plech z hliníku tl. 2 mm
zámek	DOLS zahnutá závora - 3x klíč
zvonkové tlačítko	VS 19-B-1-S Nerez D=19mm, ANTIVANDAL
jmenovka	jmenovka 75,5x21,6 mm SCANTEC PC S75R
šroub, spot. materiál	M4/10 DIN 85 ANTIVANDAL PH SP8, BIT, PRYŽ. PRUCH. D10
určeno	exteriér i interiér

WWW.KOVOSYSTEM.CZ

Platnost od 9.8.2023

TECHNICKÝ LIST

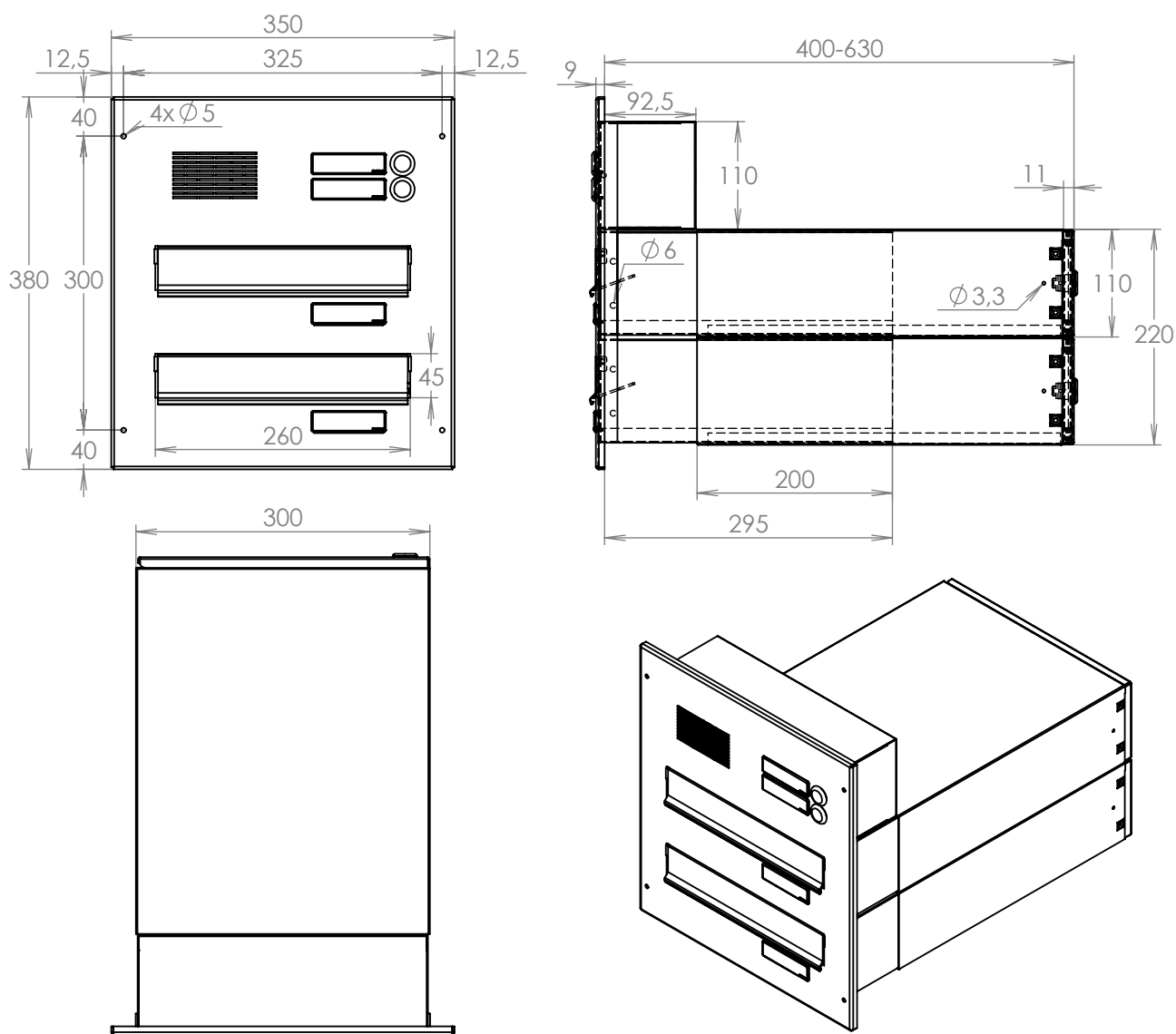


DLS B-042 2x + ČD-ABB-2xZT

EN 13724:2013

300x110x400-630

LAKOVANÁ



Technická data:

rozměr	300x110x400-630 mm
materiál tělo schránky	plech z pozinkované oceli tl. 0,6 mm
materiál dvířka	plech z pozinkované oceli tl. 1,2 mm
materiál sklapka	Al profil č. 27965.00, délka = 259 mm
materiál čelní deska	plech z hliníku tl. 2 mm
zámek	DOLS zahnutá závora - 3x klíč
zvonkové tlačítko	VS 19-B-1-S Nerez D=19mm, ANTIVANDAL
jmenovka	jmenovka 75,5x21,6 mm SCANTEC PC S75R
šroub, spot. materiál	M4/10 DIN 85 ANTIVANDAL PH SP8, BIT, PRYŽ. PRUCH. D10
určeno	exteriér i interiér

WWW.KOVOSYSTEM.CZ

Platnost od 9.8.2023

TECHNICKÝ LIST

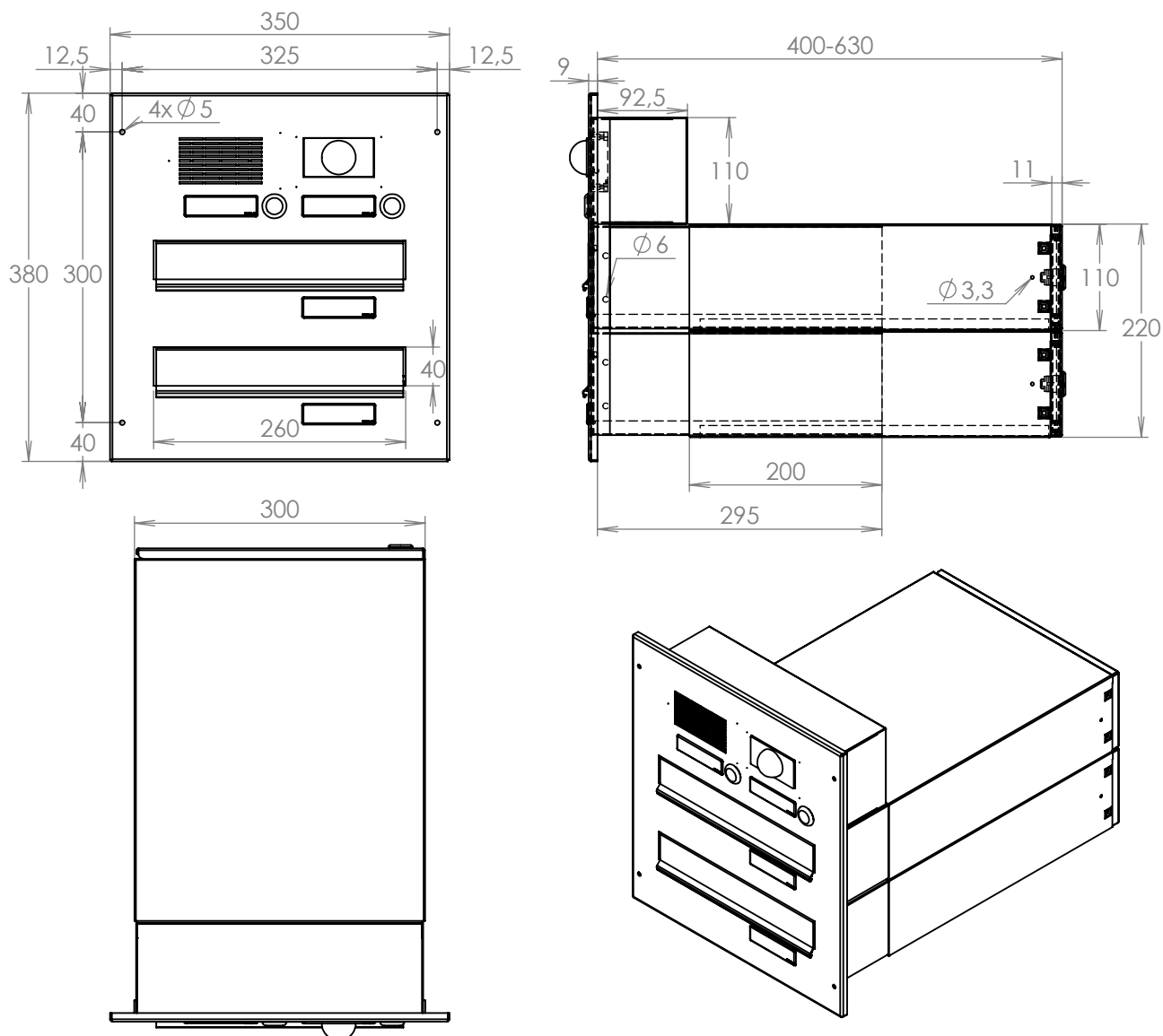


DLS B-042 2x + ČD-ABB-KM-2xZT

EN 13724:2013

300x110x400-630

LAKOVANÁ



Technická data:

rozměr	300x110x400-630 mm
materiál tělo schránky	plech z pozinkované oceli tl. 0,6 mm
materiál dvířka	plech z pozinkované oceli tl. 1,2 mm
materiál sklapka	plech z nerezové oceli tl. 0,8 mm = 259 mm
materiál čelní deska	plech z nerezové oceli tl. 1,5 mm
zámek	DOLS zahnutá závora - 3x klíč
zvonkové tlačítko	VS 19-B-1-S Nerez D=19mm, ANTIVANDAL
jmenovka	jmenovka 75,5x21,6 mm SCANTEC PC S75R
šroub, spot. materiál	M4/10 DIN 85 ANTIVANDAL PH SP8, BIT, PRYŽ. PRUCH. D10
určeno	exteriér i interiér

WWW.KOVOSYSTEM.CZ

Platnost od 9.8.2023

TECHNICKÝ LIST

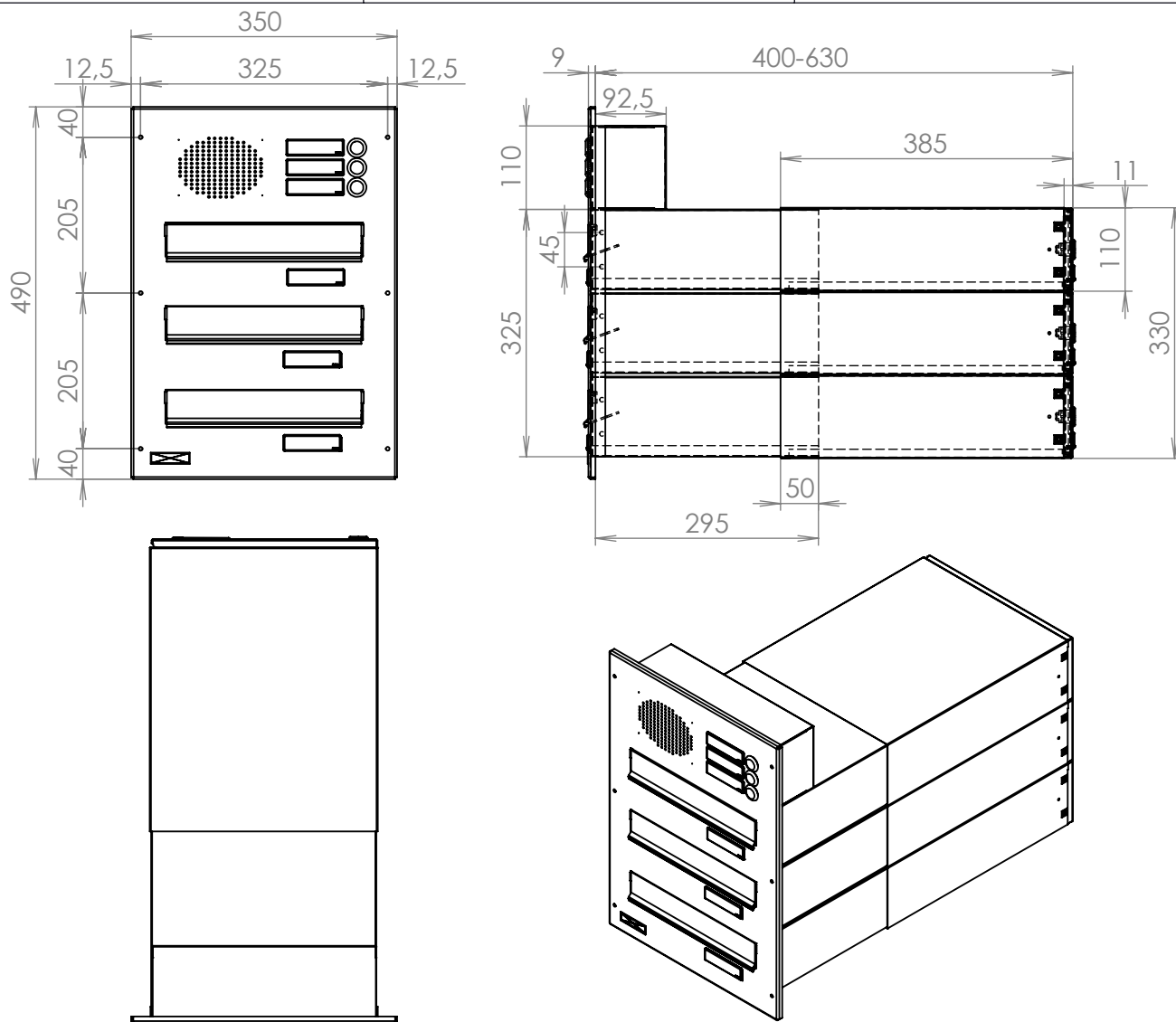


DLS B-042 3x+ČD-HM-3xZT

EN 13724:2013

300x110x400-630

LAKOVANÁ



Technická data:

rozměr	300x110x400-630 mm
materiál tělo schránky	plech z pozinkované oceli tl. 0,6 mm
materiál dvířka	plech z pozinkované oceli tl. 1,2 mm
materiál sklapka	Al profil č. 27965.00, délka = 259 mm/V= 45 mm
materiál čelní desky	plech z hliníku tl. 2 mm
zámek	DOLS zahnutá závora - 3x klíč
zvonkové tlačítko	VS 19-B-1-S Nerez D=19 mm, ANTIVANDAL
jmenovka	jmenovka 75,5x21,6 mm SCANTEC PC S75R
šroub	M4/10 DIN 85 ANTIVANDAL PH SP8
určeno	exteriér i interiér

WWW.KOVOSYSTEM.CZ

Platnost od 10.10.2022

TECHNICKÝ LIST

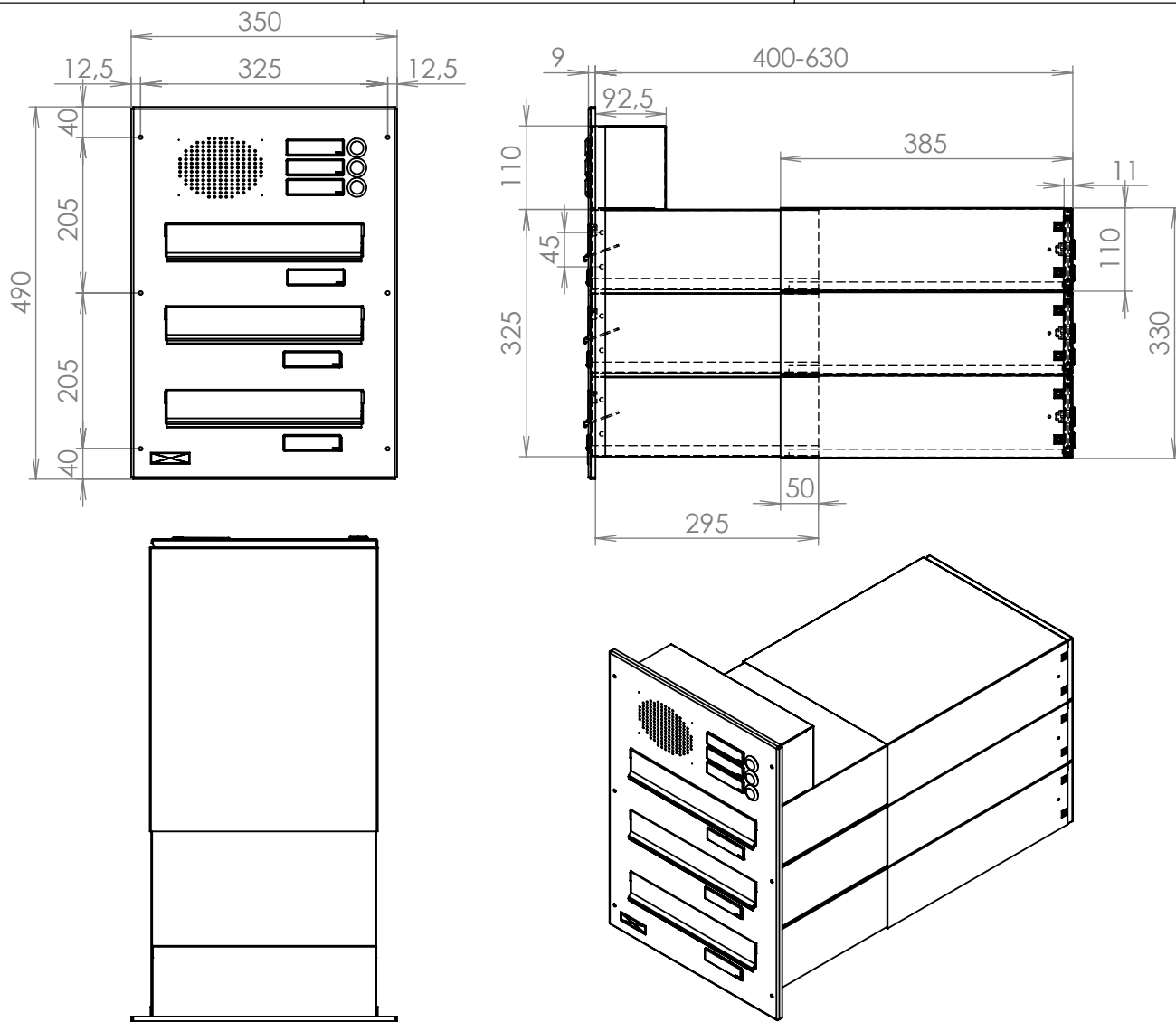


DLS B-042 3x+ČD-HM-3xZT

EN 13724:2013

300x110x400-630

LAKOVANÁ



Technická data:

rozměr	300x110x400-630 mm
materiál tělo schránky	plech z pozinkované oceli tl. 0,6 mm
materiál dvířka	plech z pozinkované oceli tl. 1,2 mm
materiál sklapka	Al profil č. 27965.00, délka = 259 mm/V= 45 mm
materiál čelní desky	plech z hliníku tl. 2 mm
zámek	DOLS zahnutá závora - 3x klíč
zvonkové tlačítko	VS 19-B-1-S Nerez D=19 mm, ANTIVANDAL
jmenovka	jmenovka 75,5x21,6 mm SCANTEC PC S75R
šroub	M4/10 DIN 85 ANTIVANDAL PH SP8
určeno	exteriér i interiér

WWW.KOVOSYSTEM.CZ

Platnost od 10.10.2022

TECHNICKÝ LIST

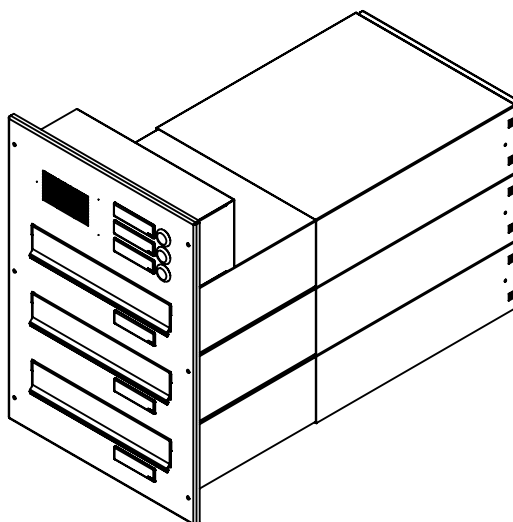
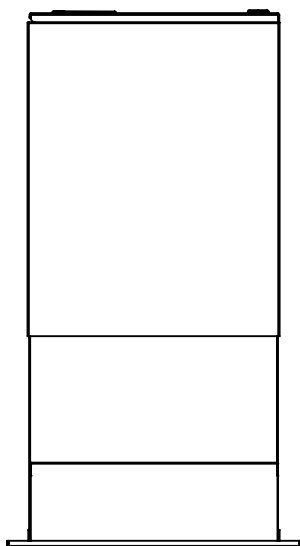
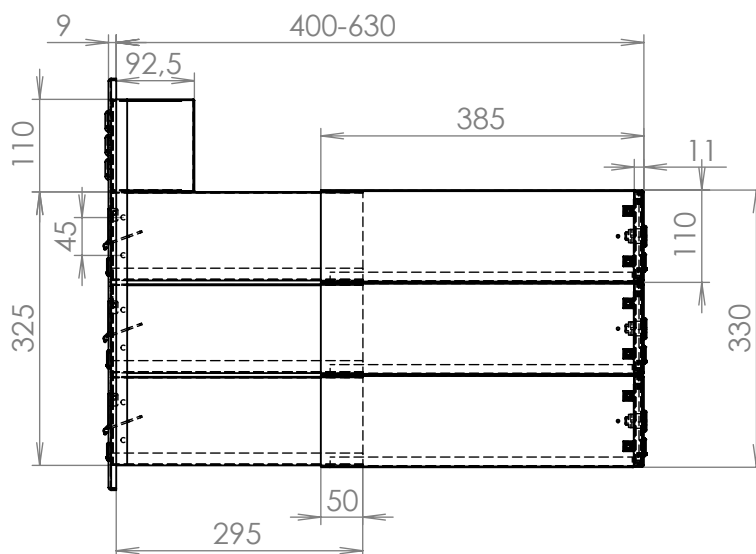
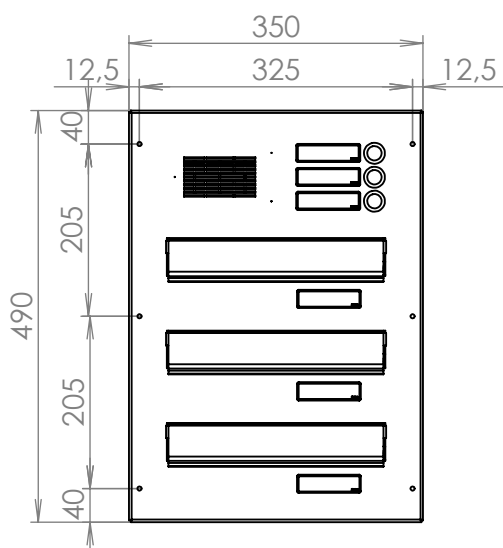


DLS B-042 3x+ČD-ABB-3xZT

EN 13724:2013

300x110x400-630

LAKOVANÁ



Technická data:

rozměr	300x110x400-630 mm
materiál tělo schránky	plech z pozinkované oceli tl. 0,6 mm
materiál dvířka	plech z pozinkované oceli tl. 1,2 mm
materiál sklapka	Al profil č. 27965.00, délka = 259 mm/V= 45 mm
materiál čelní desky	plech z hliníku tl. 2 mm
zámek	DOLS zahnutá závora - 3x klíč
zvonkové tlačítko	VS 19-B-1-S Nerez D=19 mm, ANTIVANDAL
jmenovka	jmenovka 75,5x21,6 mm SCANTEC PC S75R
šroub	M4/10 DIN 85 ANTIVANDAL PH SP8
určeno	exteriér i interiér

WWW.KOVOSYSTEM.CZ

Platnost od 10.10.2022

TECHNICKÝ LIST

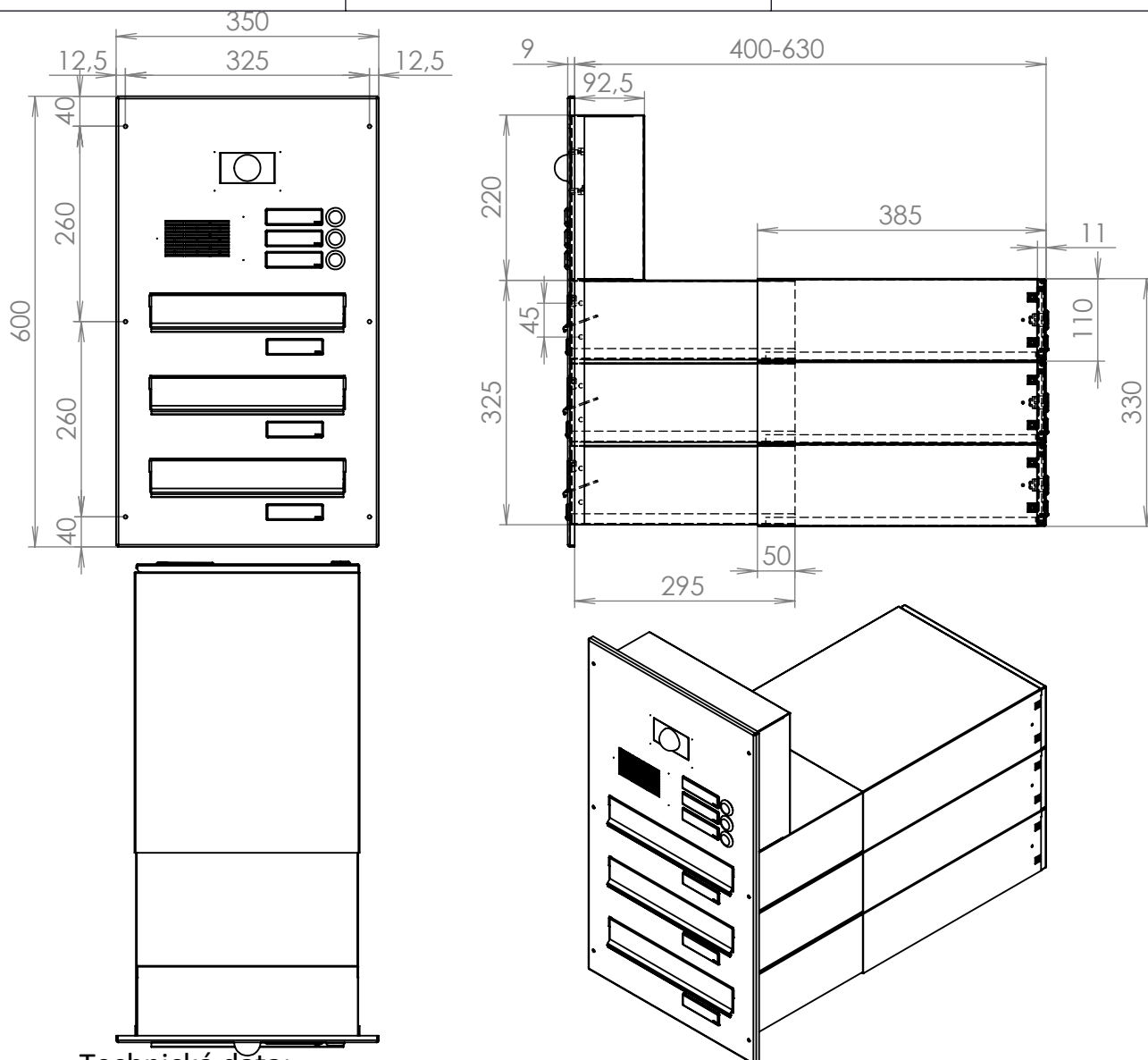


DLS B-042 3x+ČD-ABB-KM-3xZT

EN 13724:2013

300x110x400-630

LAKOVANÁ



Technická data:

rozměr	300x110x400-630 mm
materiál tělo schránky	plech z pozinkované oceli tl. 0,6 mm
materiál dvířka	plech z pozinkované oceli tl. 1,2 mm
materiál sklapka	Al profil č. 27965.00, délka = 259 mm/V= 45 mm
materiál čelní desky	plech z hliníku tl. 2 mm
zámek	DOLS zahnutá závora - 3x klíč
zvonkové tlačítko	VS 19-B-1-S Nerez D=19 mm, ANTIVANDAL
jmenovka	jmenovka 75,5x21,6 mm SCANTEC PC S75R
šroub	M4/10 DIN 85 ANTIVANDAL PH SP8
určeno	exteriér i interiér

WWW.KOVOSYSTEM.CZ

Platnost od 10.10.2022