

# TECHNICKÝ LIST

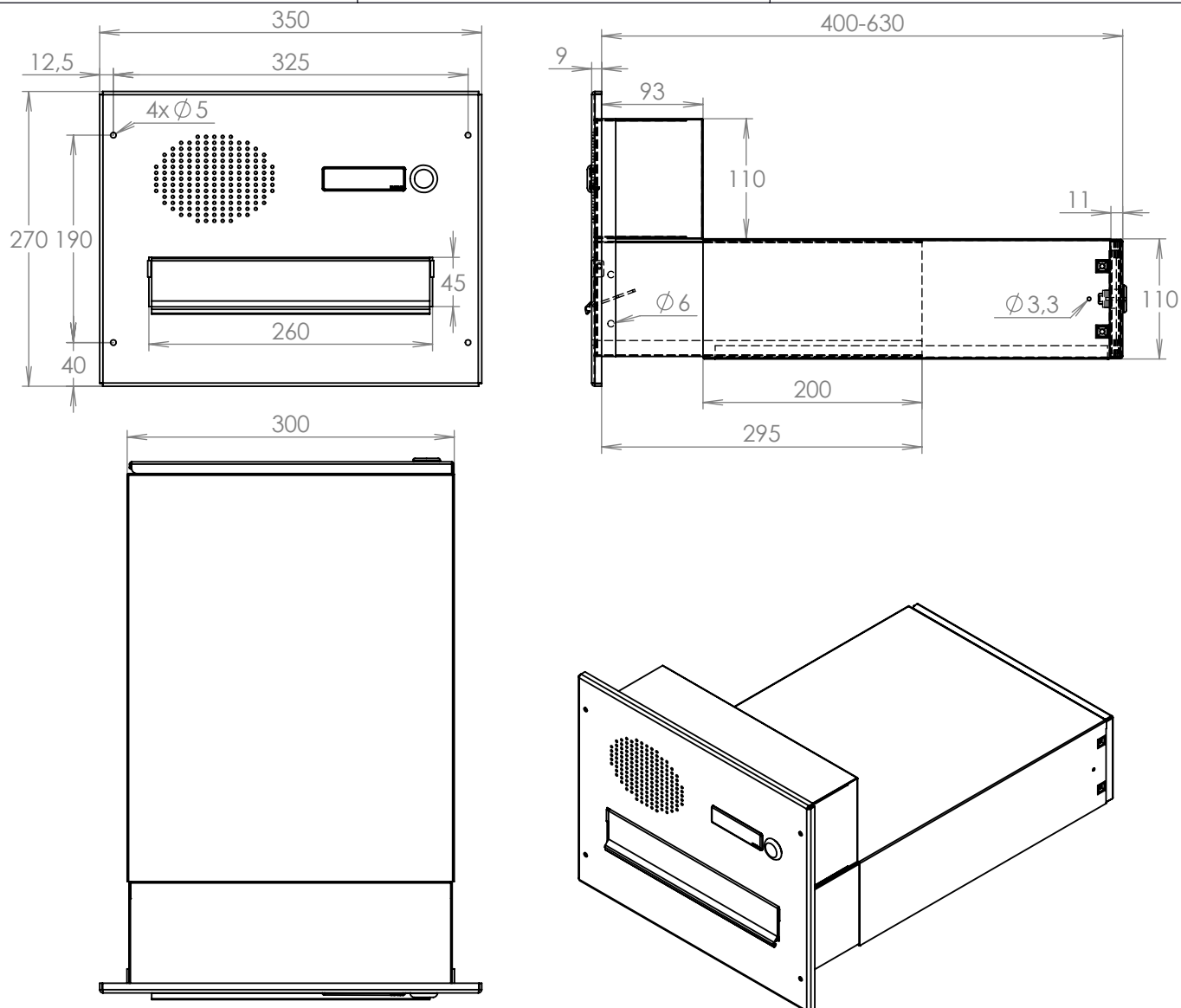


B-042 k zadržení do sloupku  
ČD 1x ZT HM

EN 13724:2013

300x220x400-630

LAKOVANÁ



## Technická data:

rozměr	300x220x400-630 mm
materiál tělo schránky	plech z pozinkované oceli tl. 0,6 mm
materiál dvířka	plech z pozinkované oceli tl. 1,2 mm
materiál sklapka	Al profil č. 27965.00, délka = 259 mm
materiál čelní deska	plech z hliníku tl. 2 mm
zámek	DOLS zahnutá závora - 3x klíč
zvonkové tlačítko	VS 19-B-1-S Nerez D=19mm, ANTIVANDAL
jmenovka	jmenovka 75,5x21,6 mm SCANTEC PC S75R
šroub, spot. materiál	M4/10 DIN 85 ANTIVANDAL PH SP8, BIT, PRYŽ. PRUCH. D10
určeno	exteriér i interiér

WWW.KOVOSYSTEM.CZ

Platnost od 30.9.2022

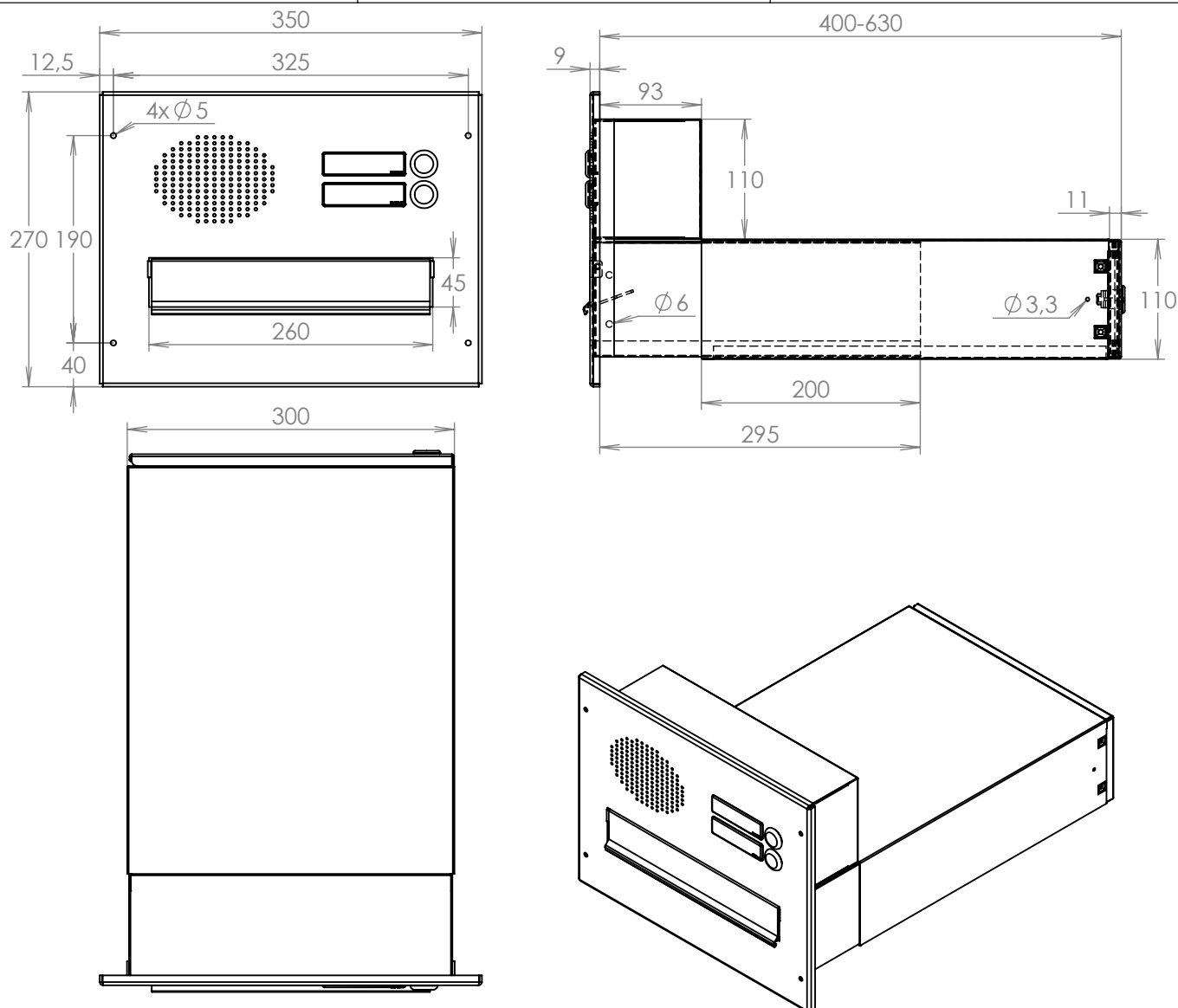
# TECHNICKÝ LIST



B-042 k zadržení do sloupku  
ČD 2x ZT HM  
300x220x400-630

EN 13724:2013

LAKOVANÁ



## Technická data:

rozměr	300x220x400-630 mm
materiál tělo schránky	plech z pozinkované oceli tl. 0,6 mm
materiál dvířka	plech z pozinkované oceli tl. 1,2 mm
materiál sklapka	Al profil č. 27965.00, délka = 259 mm
materiál čelní deska	plech z hliníku tl. 2 mm
zámek	DOLS zahnutá závora - 3x klíč
zvonkové tlačítko	VS 19-B-1-S Nerez D=19mm, ANTIVANDAL
jmenovka	jmenovka 75,5x21,6 mm SCANTEC PC S75R
šroub, spot. materiál	M4/10 DIN 85 ANTIVANDAL PH SP8, BIT, PRYŽ. PRUCH. D10
určeno	exteriér i interiér

WWW.KOVOSYSTEM.CZ

Platnost od 30.9.2022

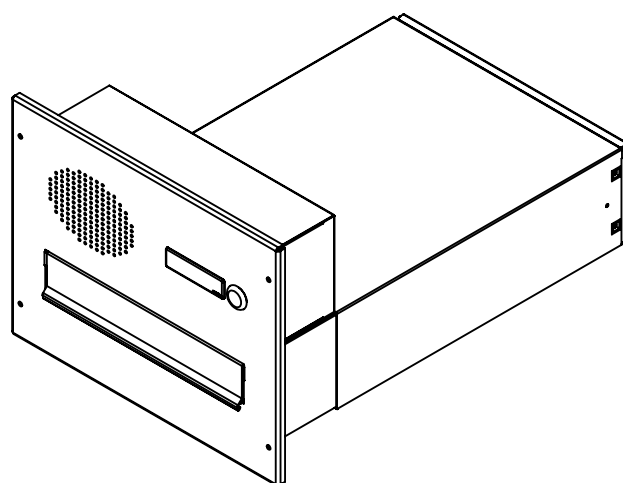
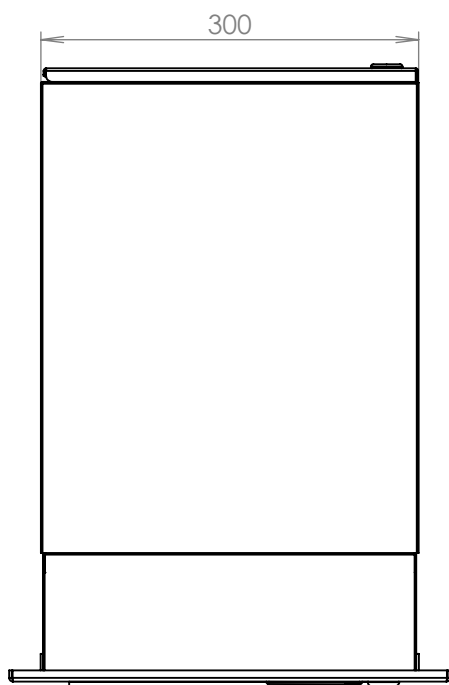
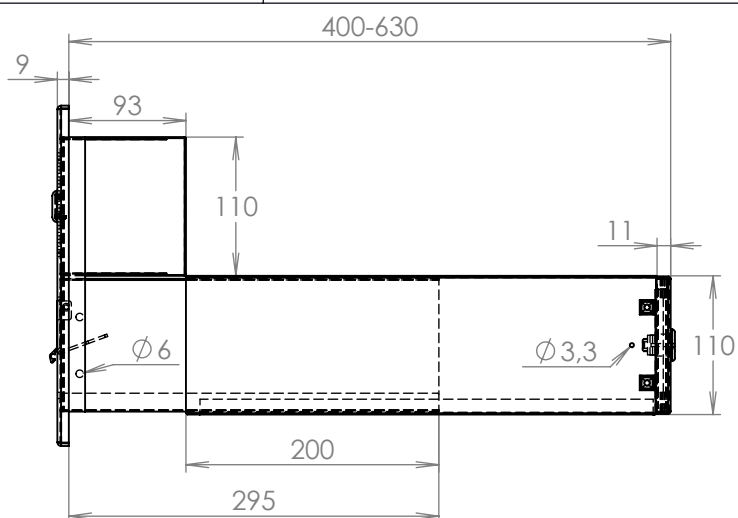
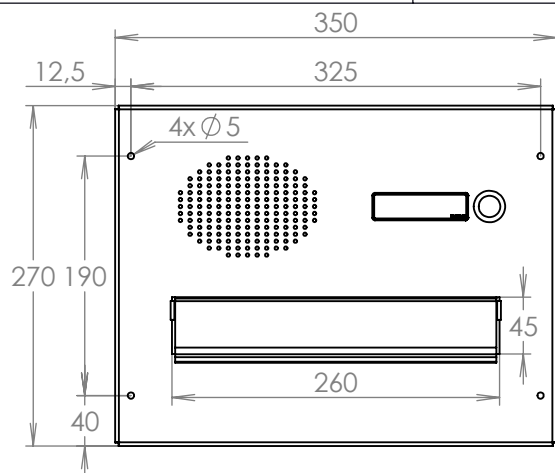
# TECHNICKÝ LIST



B-042 k zaldění do sloupku  
 ČD 1x ZT HM  
 300x220x400-630

EN 13724:2013

LAKOVANÁ



## Technická data:

rozměr	300x220x400-630 mm
materiál tělo schránky	plech z pozinkované oceli tl. 0,6 mm
materiál dvířka	plech z pozinkované oceli tl. 1,2 mm
materiál sklapka	Al profil č. 27965.00, délka = 259 mm
materiál čelní deska	plech z hliníku tl. 2 mm
zámek	DOLS zahnutá závora - 3x klíč
zvonkové tlačítko	VS 19-B-1-S Nerez D=19mm, ANTIVANDAL
jmenovka	jmenovka 75,5x21,6 mm SCANTEC PC S75R
šroub, spot. materiál	M4/10 DIN 85 ANTIVANDAL PH SP8, BIT, PRYŽ. PRUCH. D10
určeno	exteriér i interiér

WWW.KOVOSYSTEM.CZ

Platnost od 30.9.2022

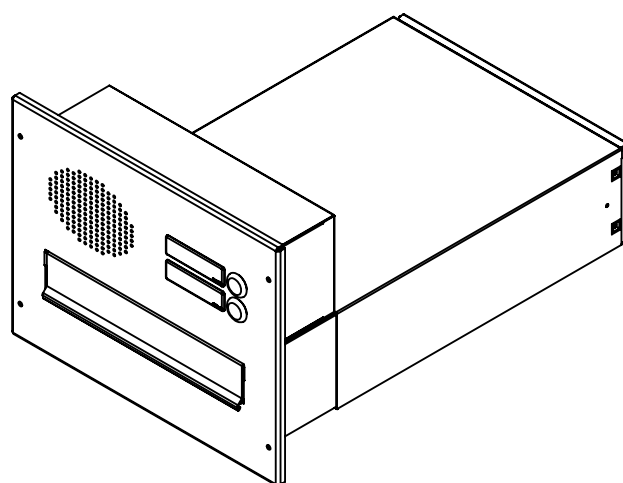
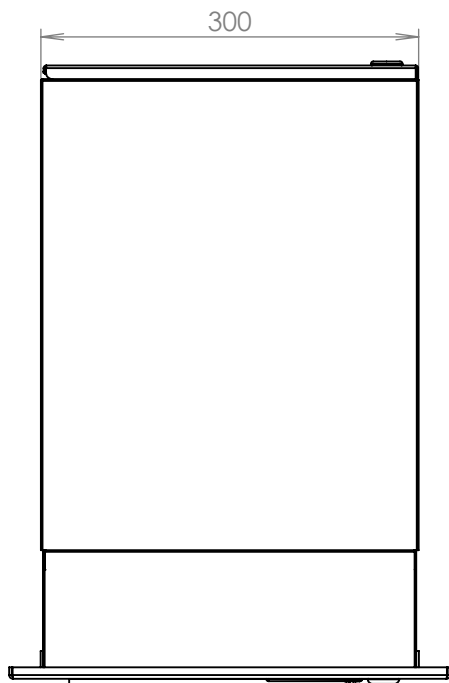
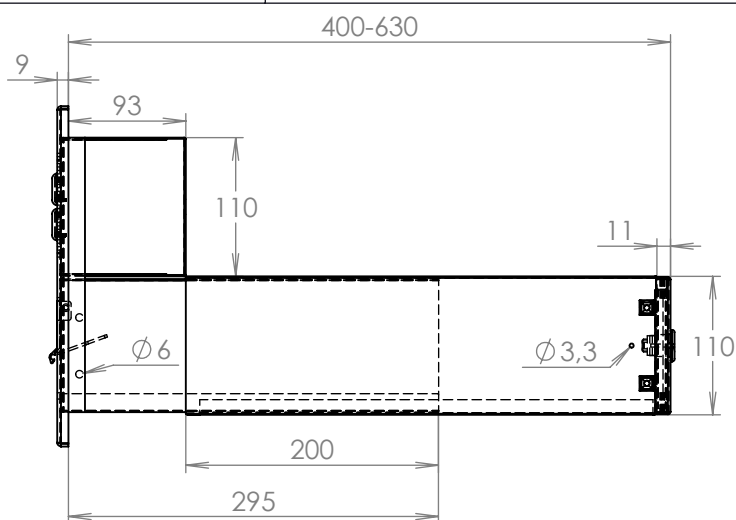
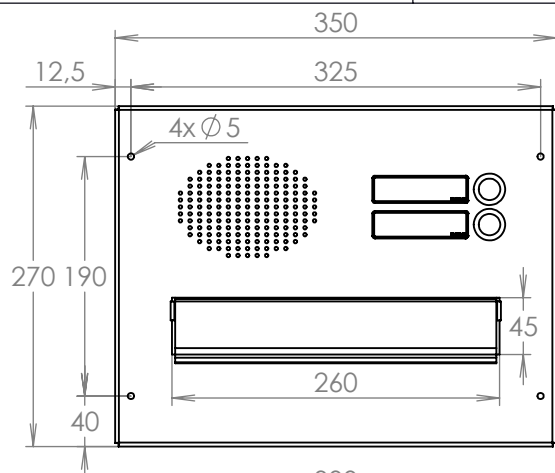
# TECHNICKÝ LIST



B-042 k zadržení do sloupku  
ČD 2x ZT HM  
300x220x400-630

EN 13724:2013

LAKOVANÁ



## Technická data:

rozměr	300x220x400-630 mm
materiál tělo schránky	plech z pozinkované oceli tl. 0,6 mm
materiál dvířka	plech z pozinkované oceli tl. 1,2 mm
materiál sklapka	Al profil č. 27965.00, délka = 259 mm
materiál čelní deska	plech z hliníku tl. 2 mm
zámek	DOLS zahnutá závora - 3x klíč
zvonkové tlačítko	VS 19-B-1-S Nerez D=19mm, ANTIVANDAL
jmenovka	jmenovka 75,5x21,6 mm SCANTEC PC S75R
šroub, spot. materiál	M4/10 DIN 85 ANTIVANDAL PH SP8, BIT, PRYŽ. PRUCH. D10
určeno	exteriér i interiér

WWW.KOVOSYSTEM.CZ

Platnost od 30.9.2022

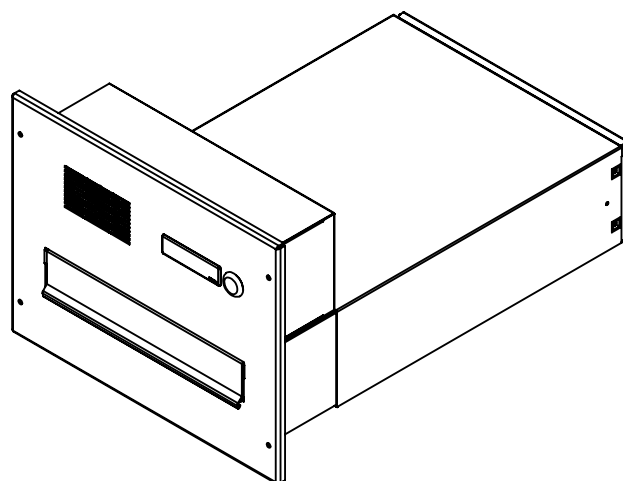
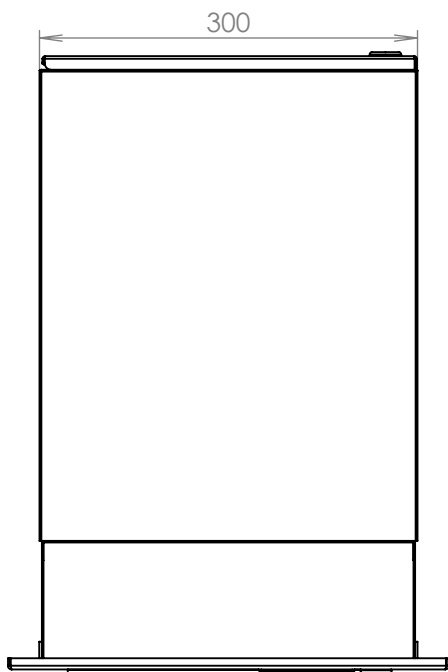
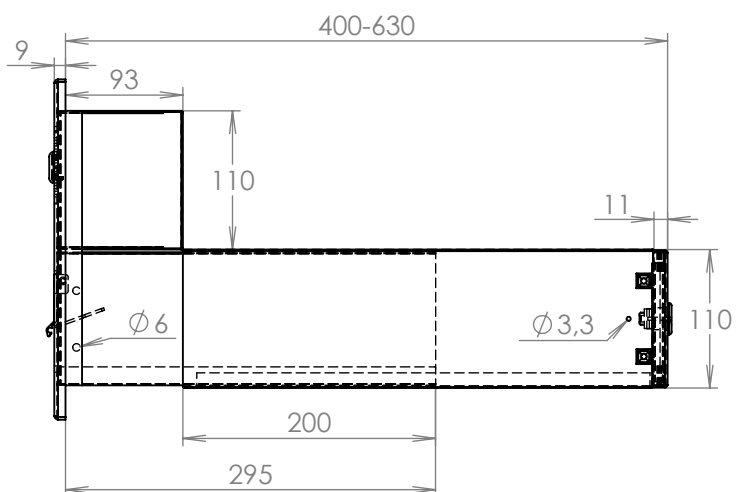
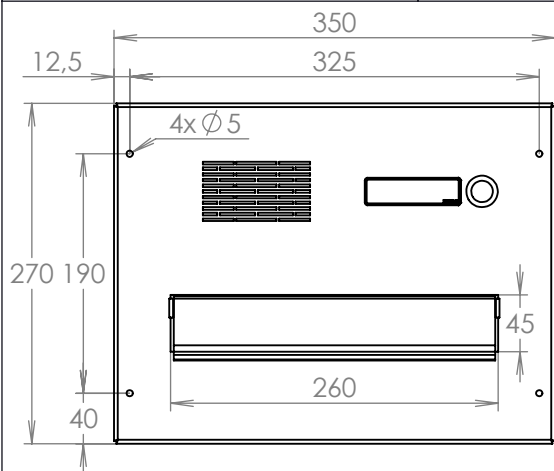
# TECHNICKÝ LIST



B-042 k zadržetí do sloupku  
 ČD 1x ZT HM ABB  
 300x220x400-630

EN 13724:2013

LAKOVANÁ



## Technická data:

rozměr	300x220x400-630 mm
materiál tělo schránky	plech z pozinkované oceli tl. 0,6 mm
materiál dvířka	plech z pozinkované oceli tl. 1,2 mm
materiál sklapka	Al profil č. 27965.00, délka = 259 mm
materiál čelní deska	plech z hliníku tl. 2 mm
zámek	DOLS zahnutá závora - 3x klíč
zvonkové tlačítko	VS 19-B-1-S Nerez D=19mm, ANTIVANDAL
jmenovka	jmenovka 75,5x21,6 mm SCANTEC PC S75R
šroub, spot. materiál	M4/10 DIN 85 ANTIVANDAL PH SP8, BIT, PRYŽ. PRUCH. D10
určeno	exteriér i interiér

WWW.KOVOSYSTEM.CZ

Platnost od 30.9.2022

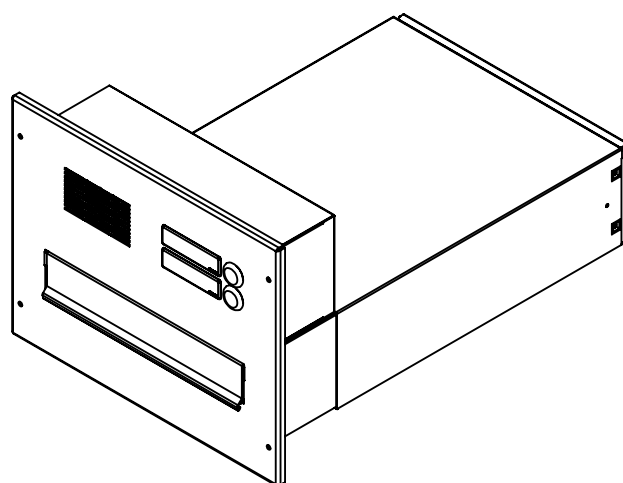
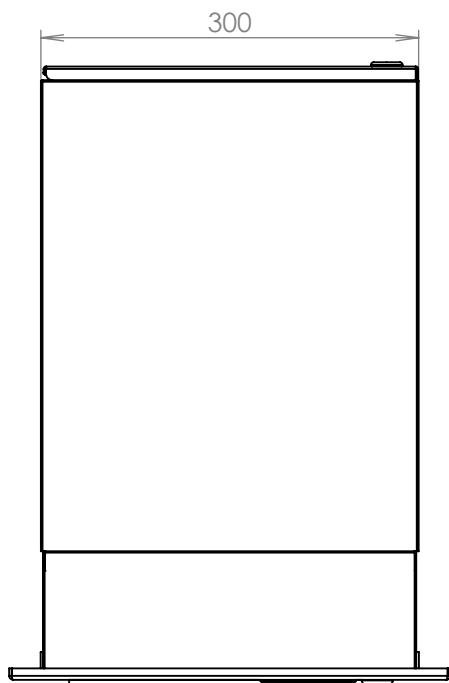
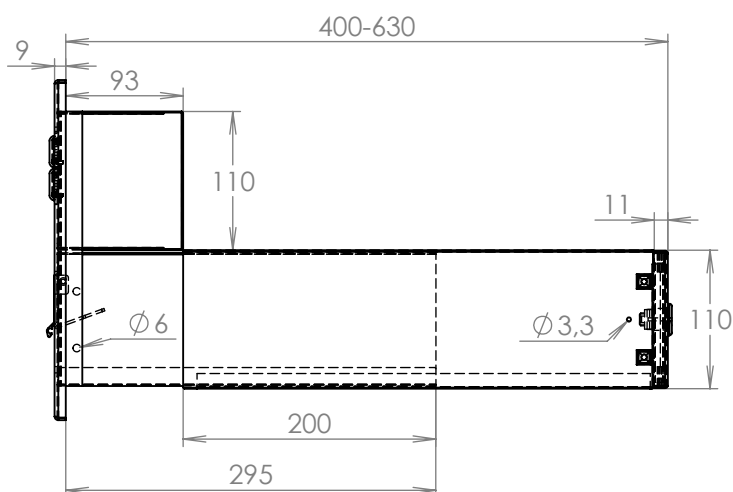
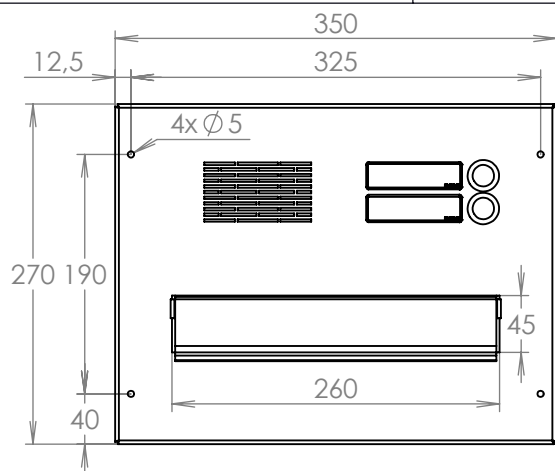
# TECHNICKÝ LIST



B-042 k zadržení do sloupku  
 ČD 2x ZT HM ABB  
 300x220x400-630

EN 13724:2013

LAKOVANÁ



## Technická data:

rozměr	300x220x400-630 mm
materiál tělo schránky	plech z pozinkované oceli tl. 0,6 mm
materiál dvířka	plech z pozinkované oceli tl. 1,2 mm
materiál sklapka	Al profil č. 27965.00, délka = 259 mm
materiál čelní deska	plech z hliníku tl. 2 mm
zámek	DOLS zahnutá závora - 3x klíč
zvonkové tlačítko	VS 19-B-1-S Nerez D=19mm, ANTIVANDAL
jmenovka	jmenovka 75,5x21,6 mm SCANTEC PC S75R
šroub, spot. materiál	M4/10 DIN 85 ANTIVANDAL PH SP8, BIT, PRYŽ. PRUCH. D10
určeno	exteriér i interiér

WWW.KOVOSYSTEM.CZ

Platnost od 30.9.2022

# TECHNICKÝ LIST

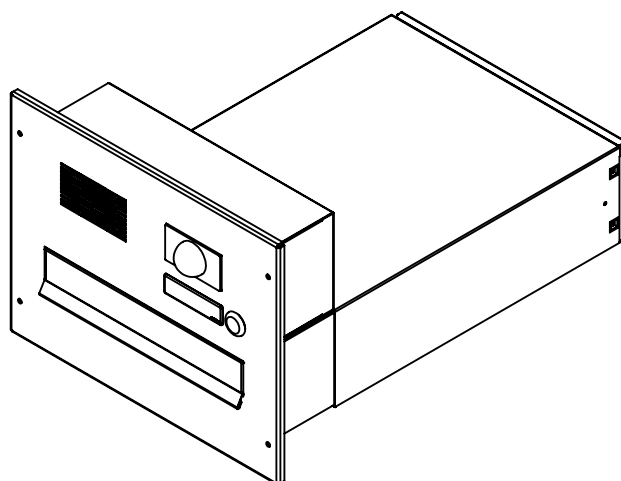
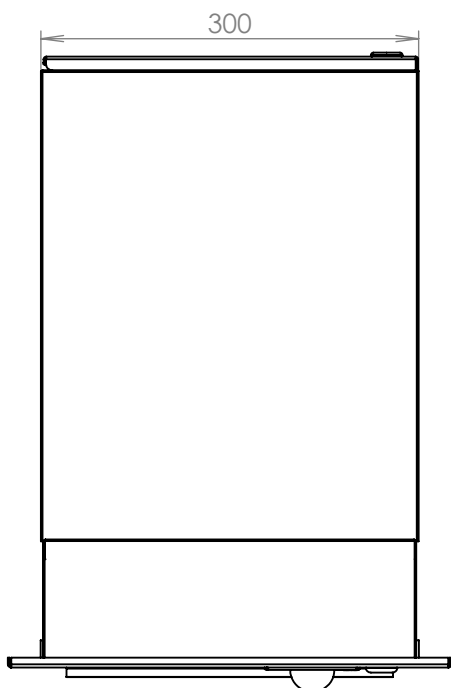
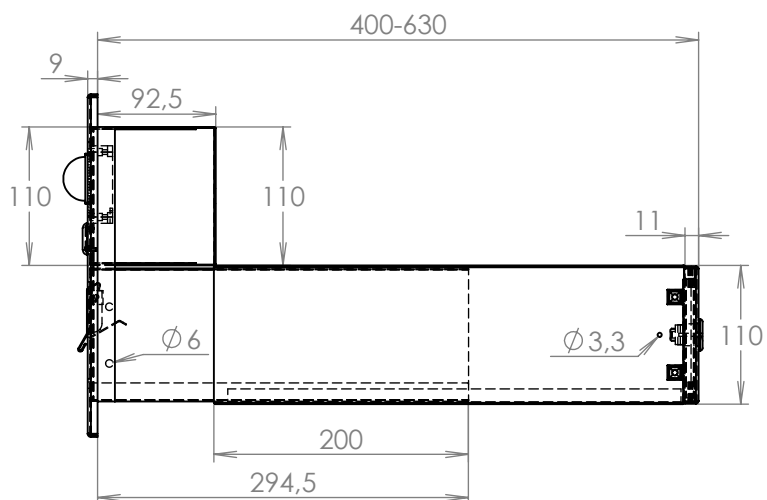
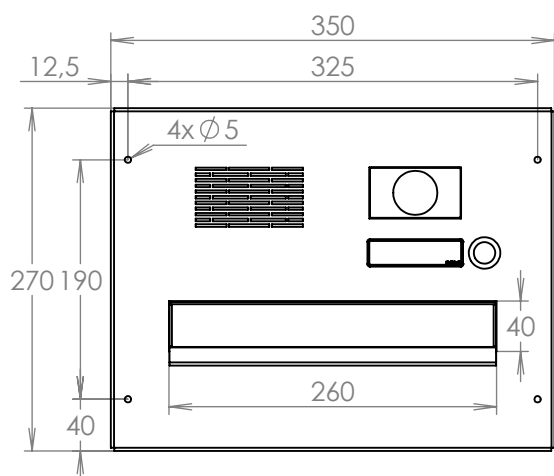


B-042 k zazdění do sloupku  
ČD 1x ZT a kamerou ABB

EN 13724:2013

300x220x400-630

LAKOVANÁ



## Technická data:

rozměr	300x220x400-630 mm
materiál tělo schránky	plech z pozinkované oceli tl. 0,6 mm
materiál dvířka	plech z pozinkované oceli tl. 1,2 mm
materiál sklapka	plech z nerezové oceli tl. 0,8 mm = 259 mm
materiál čelní deska	plech z nerezové oceli tl. 1,5 mm
zámek	DOLS zahnutá závora - 3x klíč
zvonkové tlačítko	VS 19-B-1-S Nerez D=19mm, ANTIVANDAL
jmenovka	jmenovka 75,5x21,6 mm SCANTEC PC S75R
šroub, spot. materiál	M4/10 DIN 85 ANTIVANDAL PH SP8, BIT, PRYŽ. PRUCH. D10
určeno	exteriér i interiér

WWW.KOVOSYSTEM.CZ

Platnost od 30.9.2022