

# TECHNICKÝ LIST

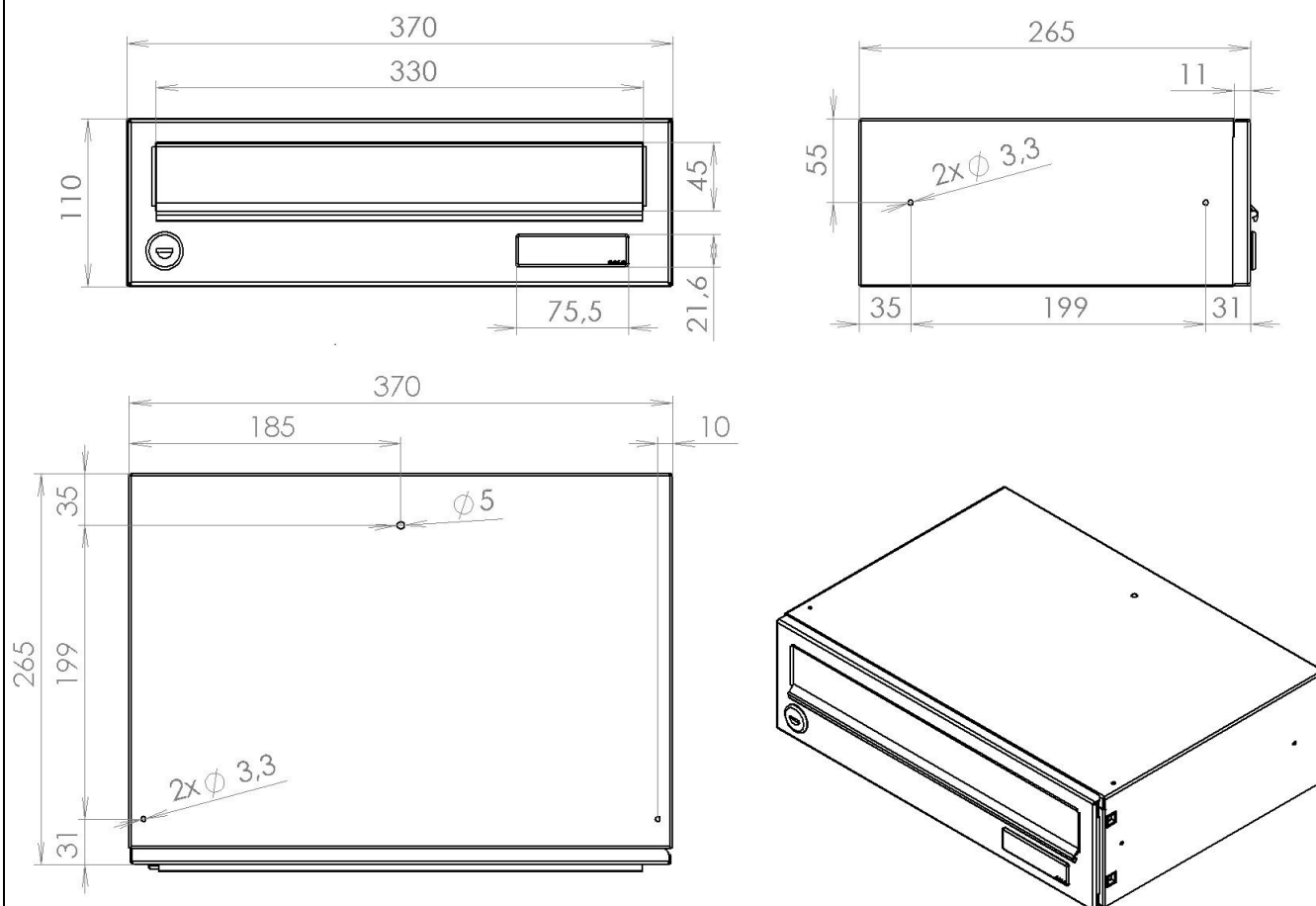


Listovní schránka B-017

EN 13724:2013

370x110x265

Lakovaná



## Technická data:

rozměr	370x110x265 mm
materiál tělo schránky	plech z pozinkované oceli tl. 0,55 mm
materiál dvířka	plech z pozinkované oceli tl. 1,2 mm
materiál sklapka	Al profil č. 27965.00, délka = 329 mm
zámek	DOLS zahnutá závora – 3x klíč
jmenovka	jmenovka 75,5x21,6 mm SCANTEC PC S75R
určeno	exteriér i interiér

WWW.KOVOSYSTEM.CZ

Platnost od 7. 9. 2020