

TECHNICKÝ LIST

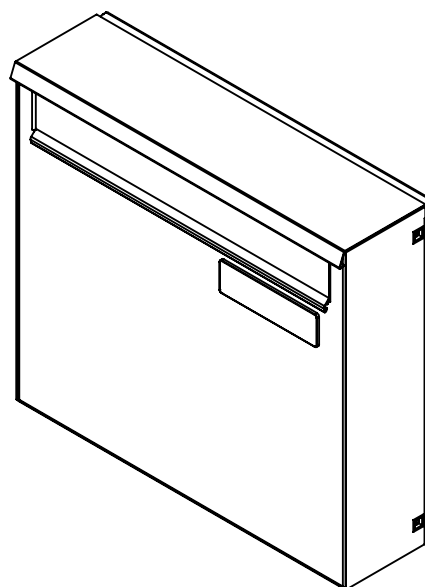
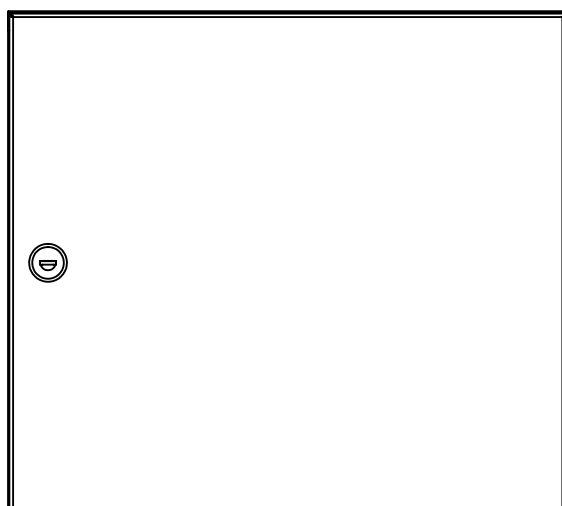
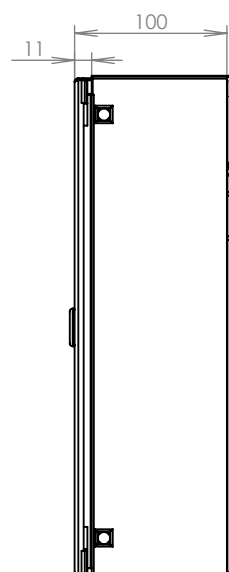
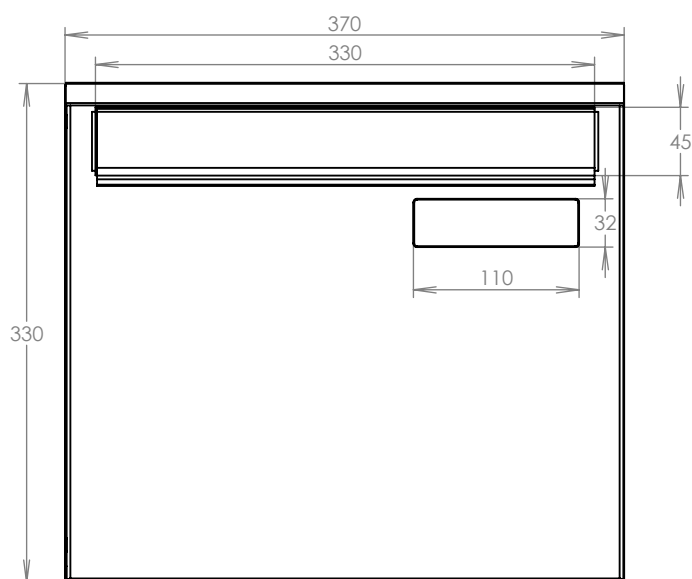


Listovní schránka A-02

EN 13724:2013

370x330x100

LAKOVANÁ



Technická data:

rozměr	370x330x100 mm
materiál tělo schránky	plech z pozinkované oceli tl. 0,6 mm
materiál dvířka	plech z pozinkované oceli tl. 1,2 mm
materiál sklapka	Al profil č. 27965.00, délka = 329 mm
zámek	DOLS zahnutá závora - 3x klíč
jmenovka	jmenovka 110x32 mm SCANTEC PC S75R
určeno	exteriér i interiéru

WWW.KOVOSYSTEM.CZ

Platnost od 4.1. 2021