

TECHNICKÝ LIST

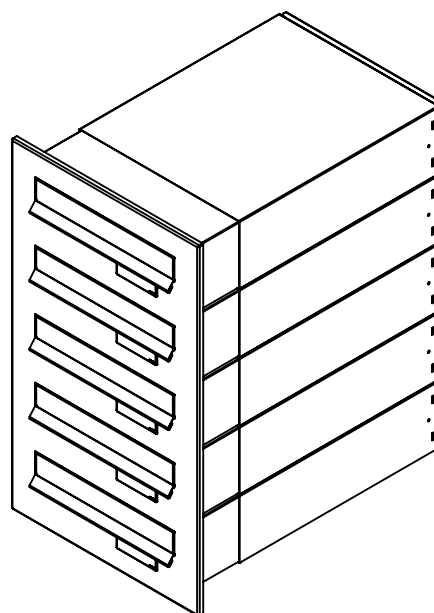
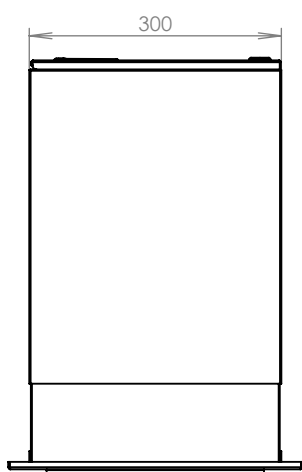
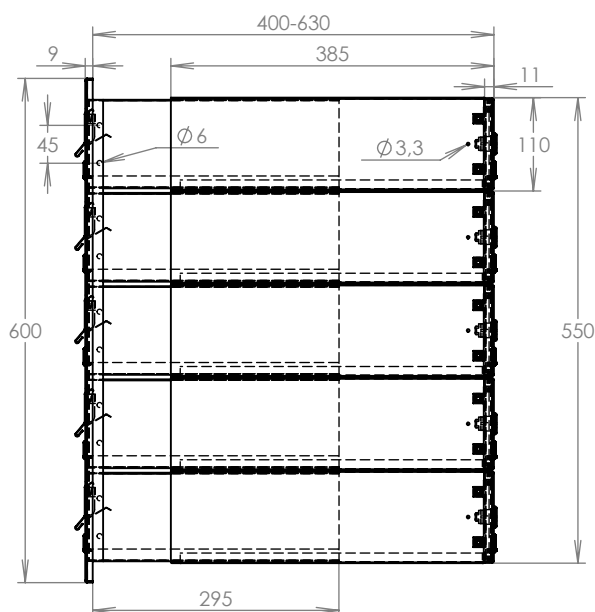
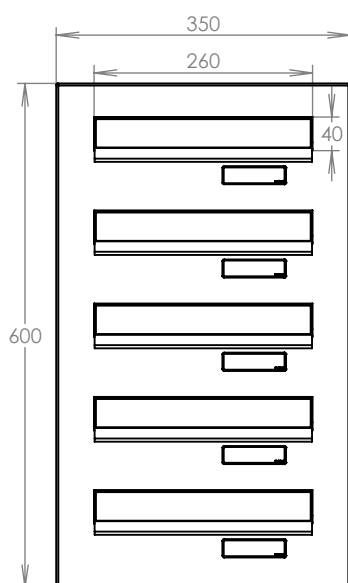


DLS 5x B-042

EN 13724:2013

300x110x400-630

NEREZ-RAL 7040



Technická data:

rozměr	300x110x400-630 mm
materiál tělo schránky	plech z pozinkované oceli tl. 0,6 mm
materiál dvířka	plech z nerezové oceli tl. 1,2 mm
materiál sklapky	plech z nerezové oceli tl. 0,8 mm, délka = 259 mm
materiál čelní desky	plech z nerezové oceli tl. 1,5 mm
zámek	DOLS zahnutá závora - 3x klíč
jmenovka	jmenovka 75,5x21,6 mm SCANTEC PC S75R
určeno	exteriér i interiér

WWW.KOVOSYSTEM.CZ

Platnost od 14.3.2022

TECHNICKÝ LIST

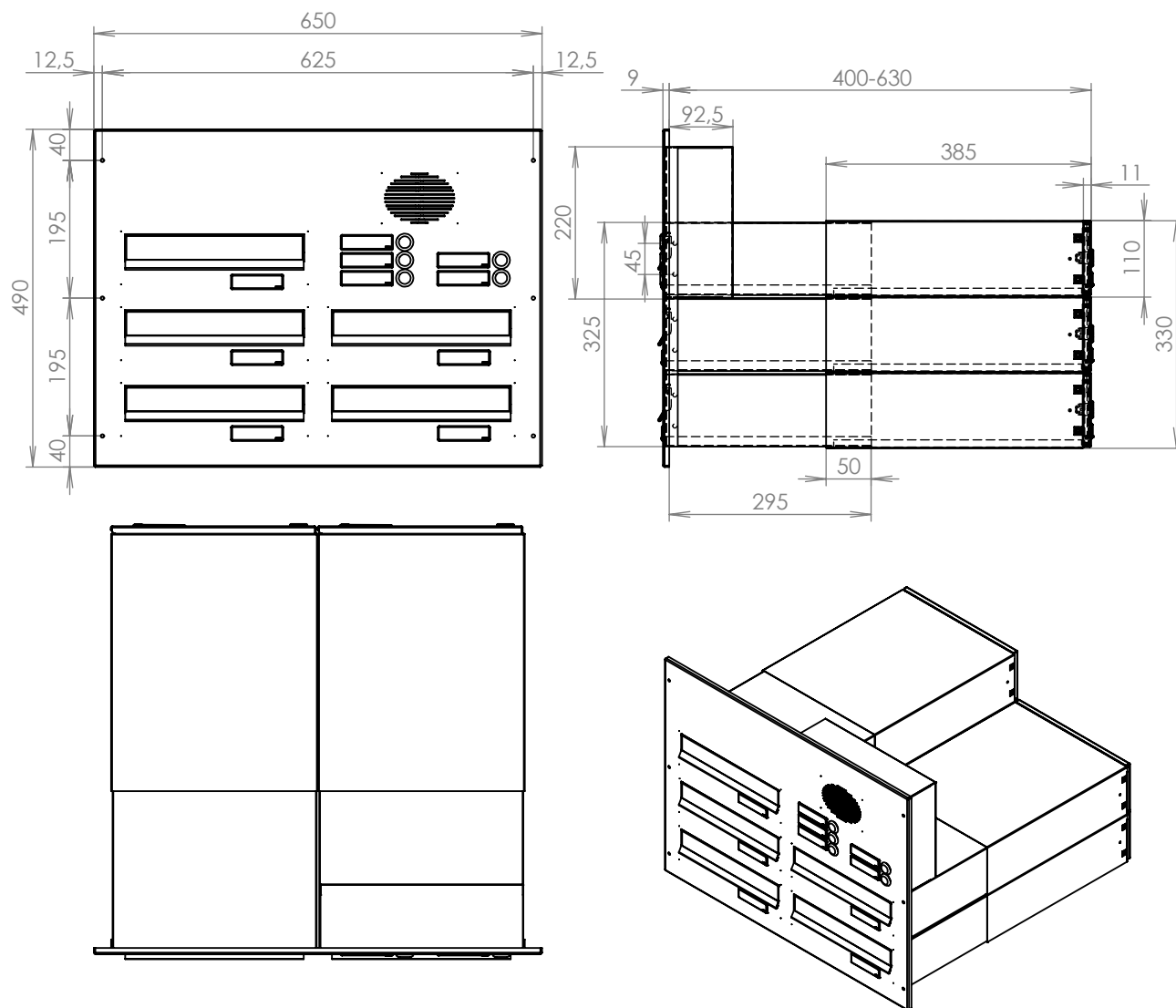


DLS B-042 5x + ČD-HM-5xZT

EN 13724:2013

300x110x400-630

NEREZ-RAL 7040



Technická data:

rozměr	300x110x400-630 mm
materiál tělo schránky	plech z pozinkované oceli tl. 0,6 mm
materiál dvířka	plech z nerezové oceli tl. 1,2 mm
materiál sklapka	plech z nerezové oceli tl. 0,8 mm, délka=259/V= 40 mm
materiál čelní desky	plech z nerezové oceli tl. 1,5 mm
zámek	DOLS zahnutá závora - 3x klíč
zvonkové tlačítko	VS 19-B-1-S Nerez D=19 mm, ANTIVANDAL
jmenovka	jmenovka 75,5x21,6 mm SCANTEC PC S75R
šroub	M4/10 DIN 85 ANTIVANDAL PH SP8
určeno	exteriér

WWW.KOVOSYSTEM.CZ

Platnost od 30.03.2021

TECHNICKÝ LIST

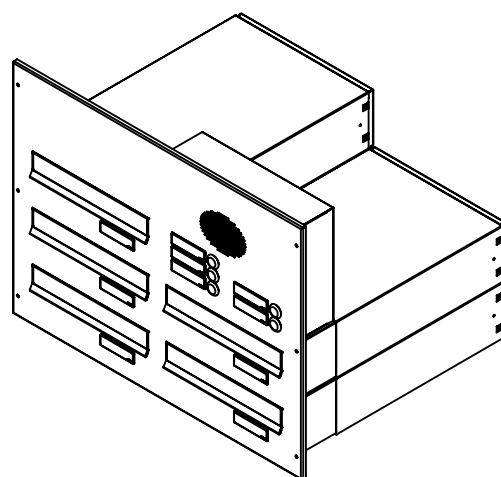
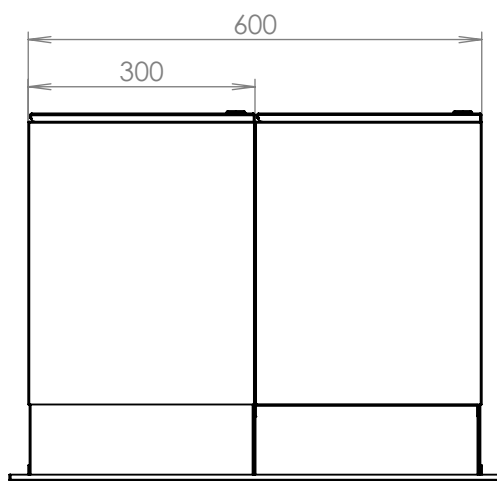
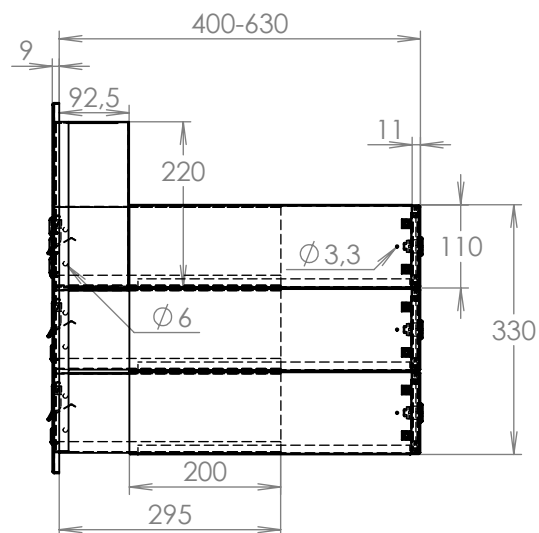
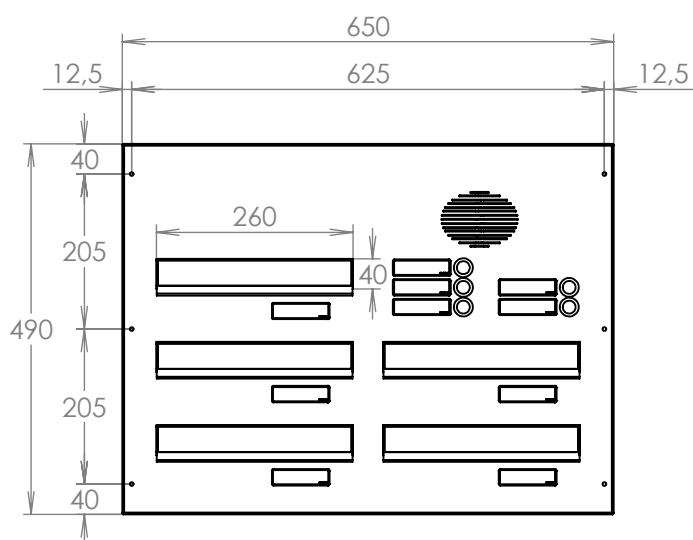


DLS B-042 5x + ČD-HM-5xZT

EN 13724:2013

300x110x400-630

NEREZ-RAL 7040



Technická data:

rozměr	300x110x400-630 mm
materiál tělo schránky	plech z pozinkované oceli tl. 0,6 mm
materiál dvířka	plech z nerezové oceli tl. 1,2 mm
materiál sklapka	plech z nerezové oceli tl. 0,8 mm, délka = 259 mm
materiál čelní deska	plech z nerezové oceli tl. 1,5 mm
zámek	DOLS zahnutá závora - 3x klíč
zvonkové tlačítko	VS 19-B-1-S Nerez D=19mm, ANTIVANDAL
jmenovka	jmenovka 75,5x21,6 mm SCANTEC PC S75R
šroub, spot. materiál	M4/10 DIN 85 ANTIVANDAL PH SP8, BIT, PRYŽ. PRUCH. D10
určeno	exteriér

WWW.KOVOSYSTEM.CZ

Platnost od 21.7.2023

TECHNICKÝ LIST

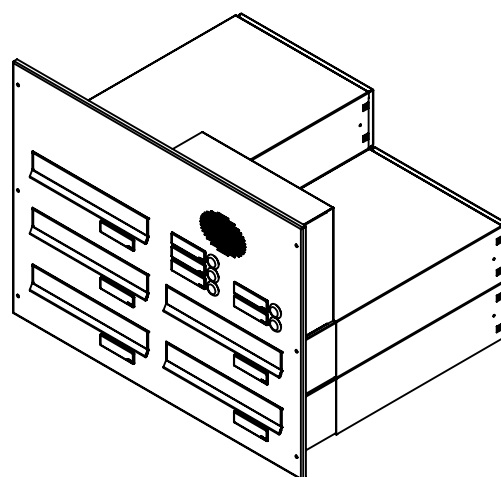
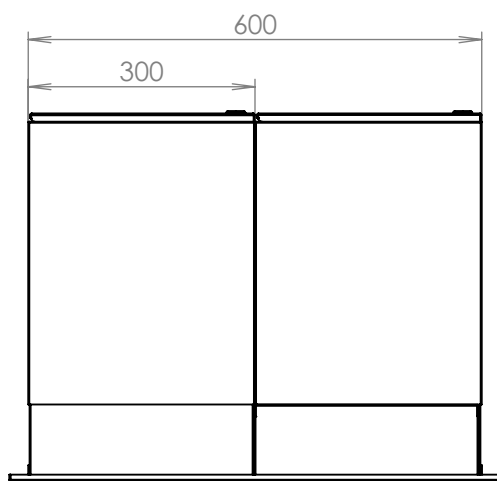
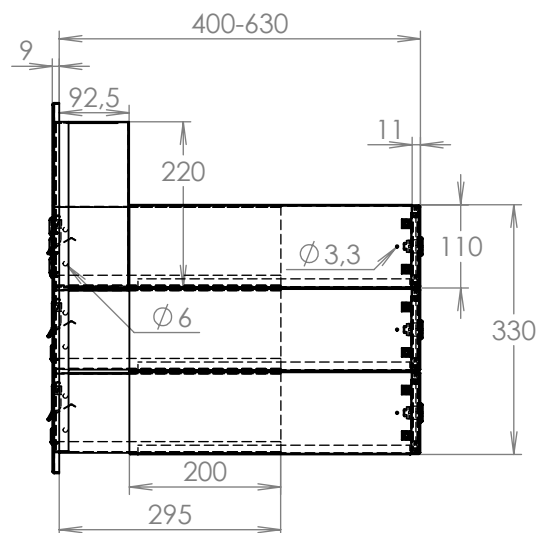
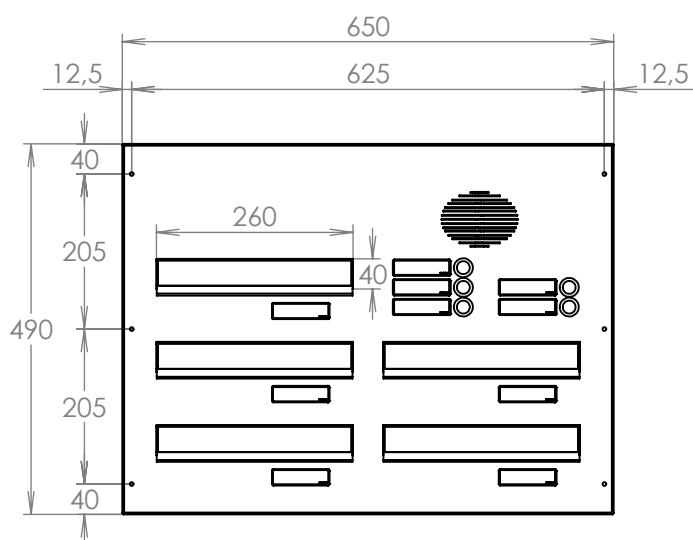


DLS B-042 5x + ČD-HM-5xZT

EN 13724:2013

300x110x400-630

NEREZ-RAL 7040



Technická data:

rozměr	300x110x400-630 mm
materiál tělo schránky	plech z pozinkované oceli tl. 0,6 mm
materiál dvířka	plech z nerezové oceli tl. 1,2 mm
materiál sklapka	plech z nerezové oceli tl. 0,8 mm, délka = 259 mm
materiál čelní deska	plech z nerezové oceli tl. 1,5 mm
zámek	DOLS zahnutá závora - 3x klíč
zvonkové tlačítko	VS 19-B-1-S Nerez D=19mm, ANTIVANDAL
jmenovka	jmenovka 75,5x21,6 mm SCANTEC PC S75R
šroub, spot. materiál	M4/10 DIN 85 ANTIVANDAL PH SP8, BIT, PRYŽ. PRUCH. D10
určeno	exteriér

WWW.KOVOSYSTEM.CZ

Platnost od 21.7.2023

TECHNICKÝ LIST

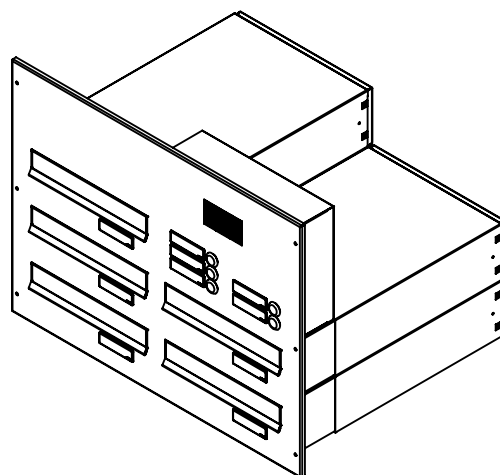
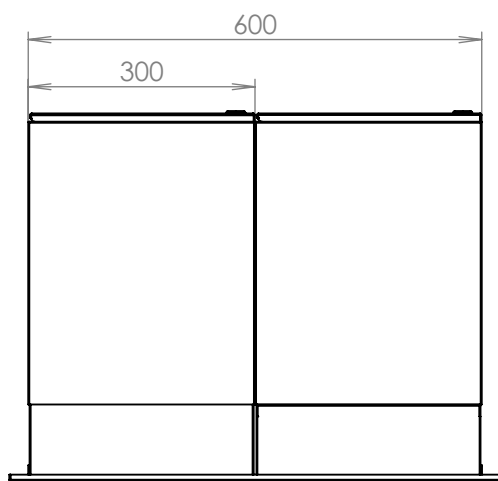
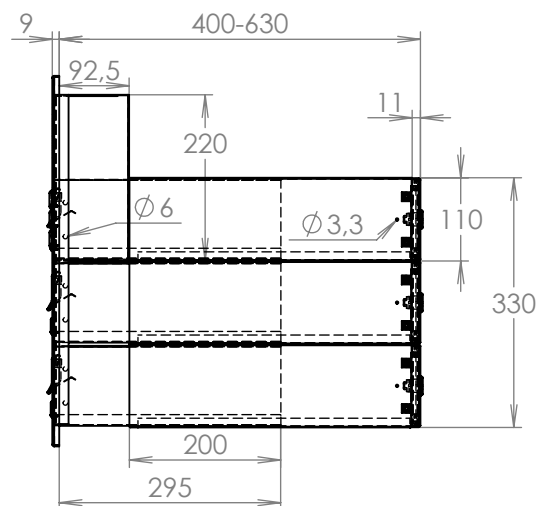
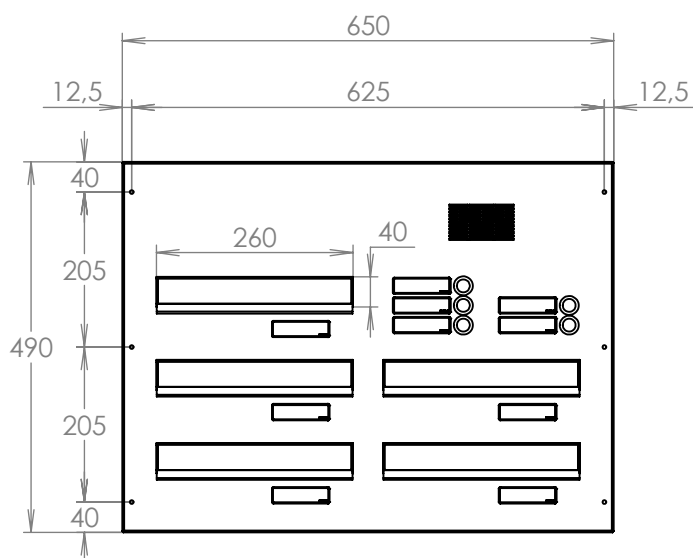


DLS B-042 5x + ČD-ABB-5xZT

EN 13724:2013

300x110x400-630

NEREZ-RAL 7040



Technická data:

rozměr	300x110x400-630 mm
materiál tělo schránky	plech z pozinkované oceli tl. 0,6 mm
materiál dvířka	plech z nerezové oceli tl. 1,2 mm
materiál sklapka	plech z nerezové oceli tl. 0,8 mm, délka = 259 mm
materiál čelní deska	plech z nerezové oceli tl. 1,5 mm
zámek	DOLS zahnutá závora - 3x klíč
zvonkové tlačítko	VS 19-B-1-S Nerez D=19mm, ANTIVANDAL
jmenovka	jmenovka 75,5x21,6 mm SCANTEC PC S75R
šroub, spot. materiál	M4/10 DIN 85 ANTIVANDAL PH SP8, BIT, PRYŽ. PRUCH. D10
určeno	exteriér

WWW.KOVOSYSTEM.CZ

Platnost od 22.8.2023

TECHNICKÝ LIST

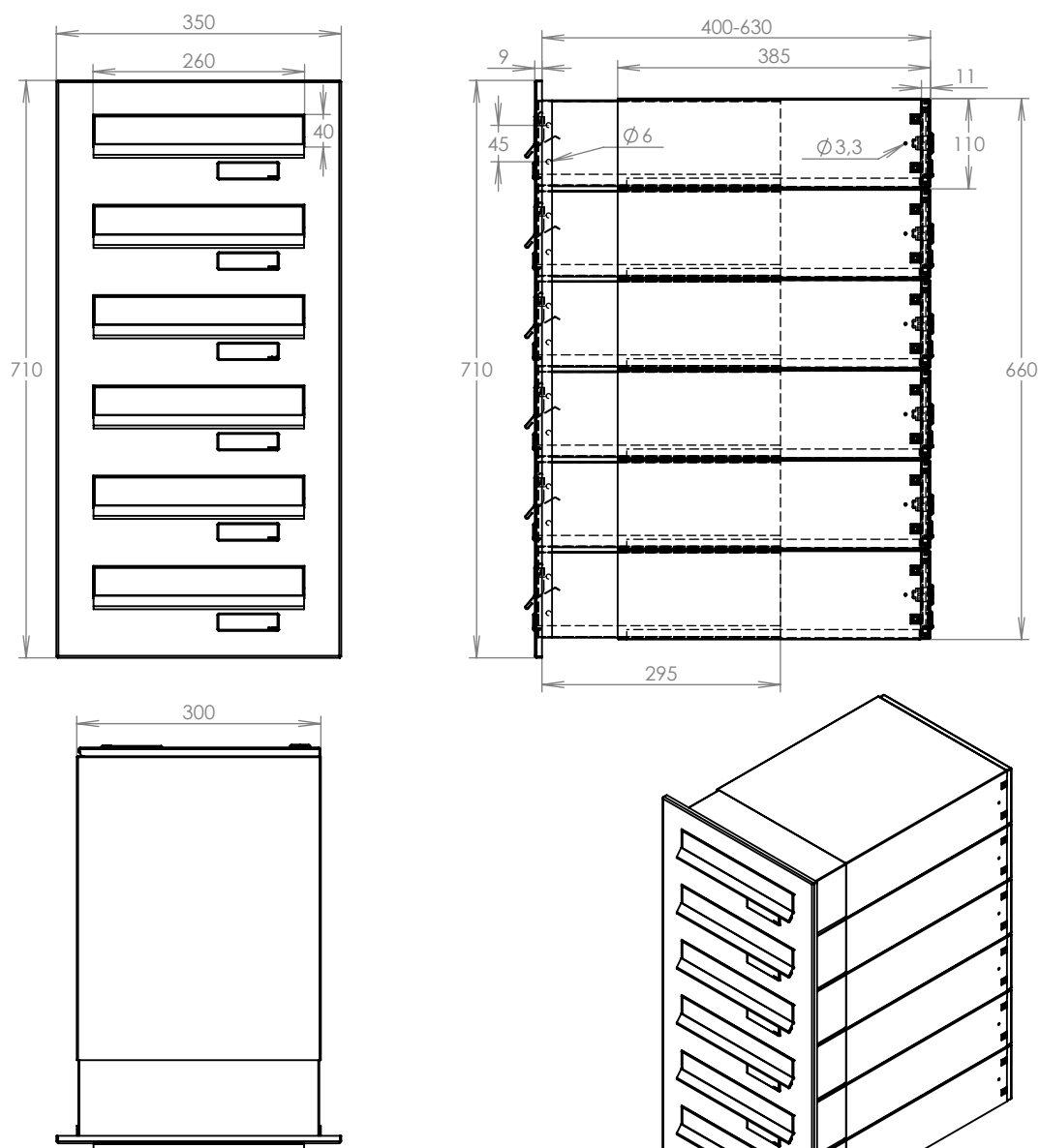


DLS 6x B-042

EN 13724:2013

300x110x400-630

NEREZ-RAL 7040



Technická data:

rozměr	300x110x400-630 mm
materiál tělo schránky	plech z pozinkované oceli tl. 0,6 mm
materiál dvířka	plech z nerezové oceli tl. 1,2 mm
materiál sklapky	plech z nerezové oceli tl. 0,8 mm, délka = 259 mm
materiál čelní desky	plech z nerezové oceli tl. 1,5 mm
zámek	DOLS zahnutá závora - 3x klíč
jmenovka	jmenovka 75,5x21,6 mm SCANTEC PC S75R
určeno	exteriér i interiér

WWW.KOVOSYSTEM.CZ

Platnost od 14.3.2022

TECHNICKÝ LIST

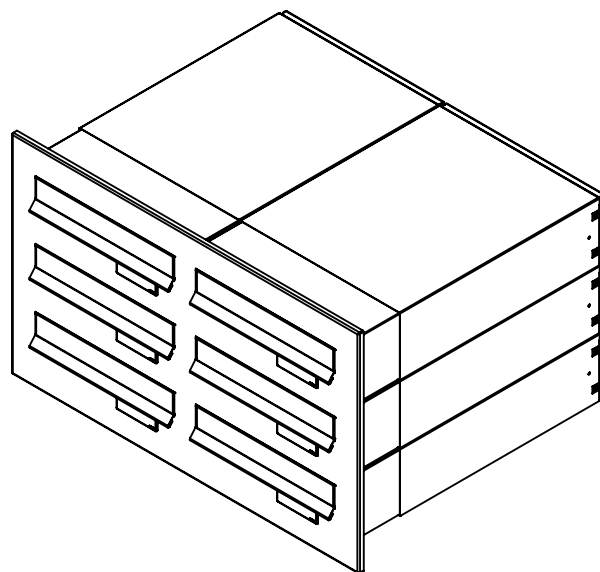
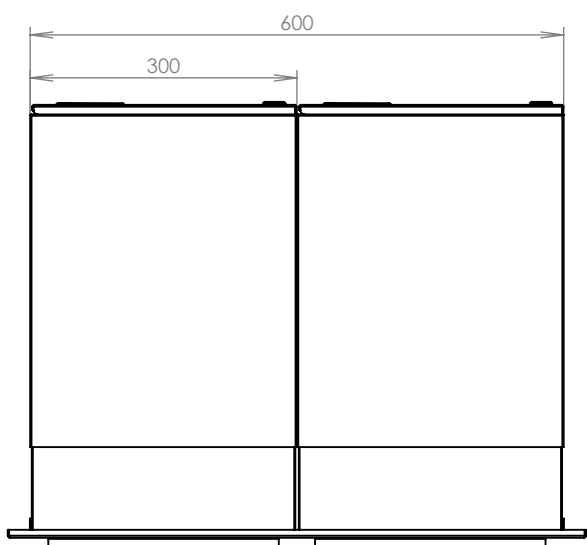
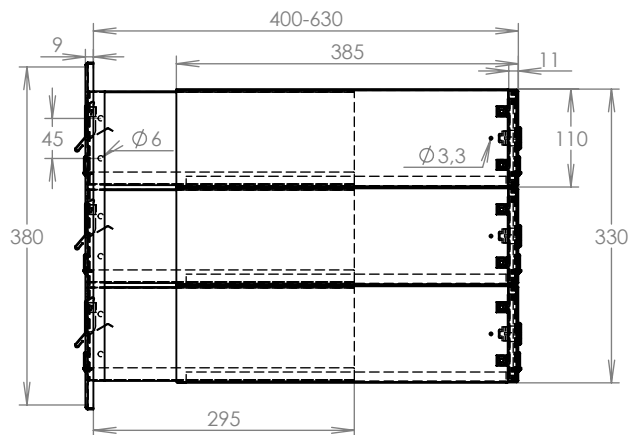
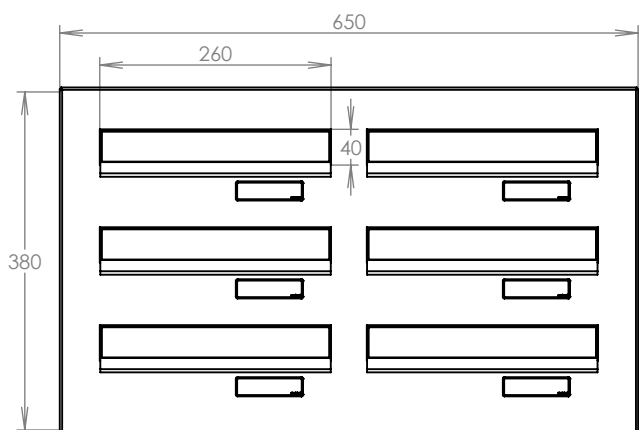


DLS 2x3 B-042

EN 13724:2013

300x110x400-630

NEREZ-RAL 7040



Technická data:

rozměr	300x110x400-630 mm
materiál tělo schránky	plech z pozinkované oceli tl. 0,6 mm
materiál dvířka	plech z nerezové oceli tl. 1,2 mm
materiál sklapky	plech z nerezové oceli tl. 0,8 mm, délka = 259 mm
materiál čelní desky	plech z nerezové oceli tl. 1,5 mm
zámek	DOLS zahnutá závora - 3x klíč
jmenovka	jmenovka 75,5x21,6 mm SCANTEC PC S75R
určeno	exteriér i interiér

WWW.KOVOSYSTEM.CZ

Platnost od 14.3.2022

TECHNICKÝ LIST

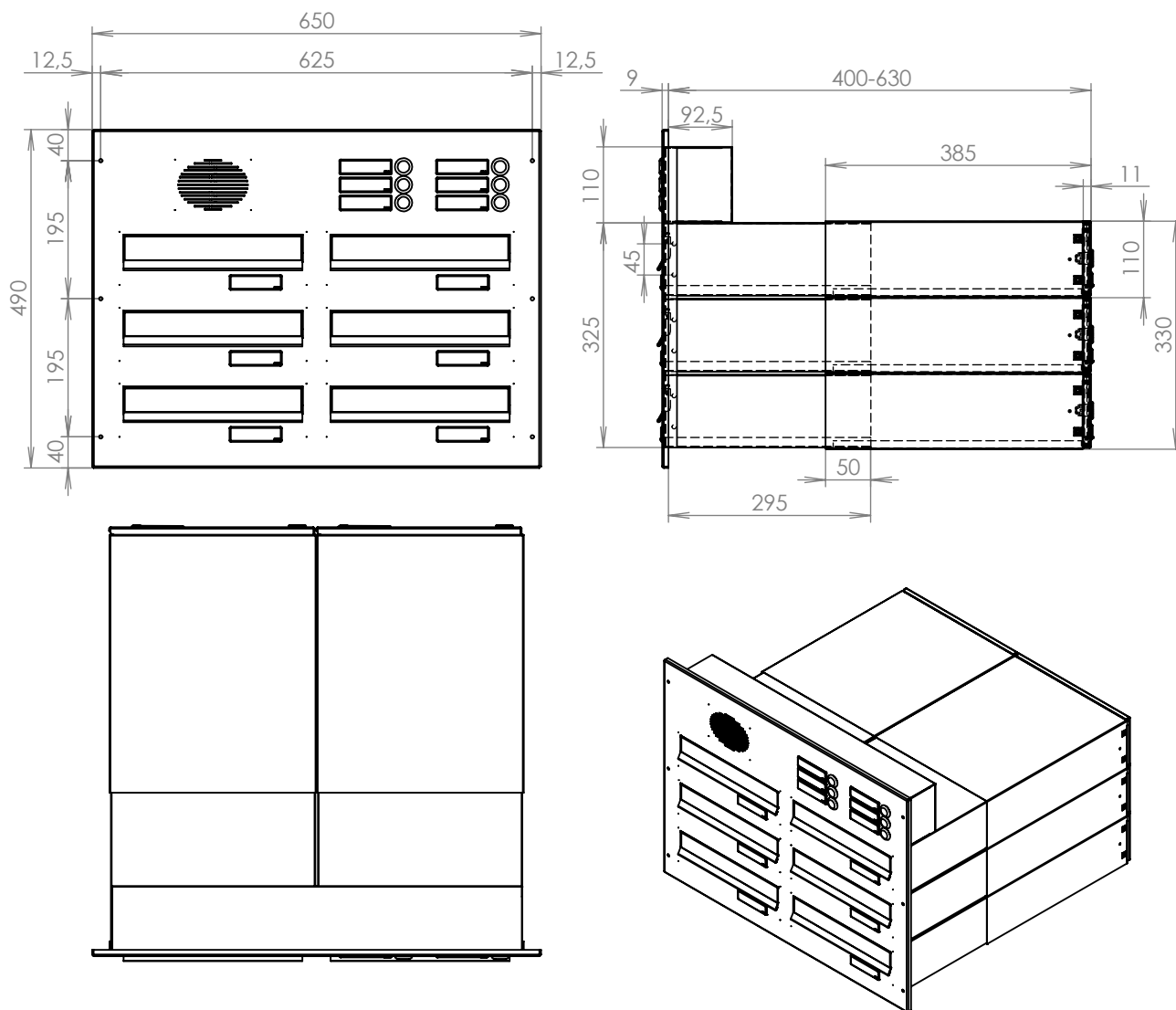


DLS B-042 6x + ČD-HM-6xZT

EN 13724:2013

300x110x400-630

NEREZ-RAL 7040



Technická data:

rozměr	300x110x400-630 mm
materiál tělo schránky	plech z pozinkované oceli tl. 0,6 mm
materiál dvířka	plech z nerezové oceli tl. 1,2 mm
materiál sklapka	plech z nerezové oceli tl. 0,8 mm, délka=259/V= 40 mm
materiál čelní desky	plech z nerezové oceli tl. 1,5 mm
zámek	DOLS zahnutá závora - 3x klíč
zvonkové tlačítko	VS 19-B-1-S Nerez D=19 mm, ANTIVANDAL
jmenovka	jmenovka 75,5x21,6 mm SCANTEC PC S75R
šroub	M4/10 DIN 85 ANTIVANDAL PH SP8
určeno	exteriér

WWW.KOVOSYSTEM.CZ

Platnost od 30.03.2021

TECHNICKÝ LIST

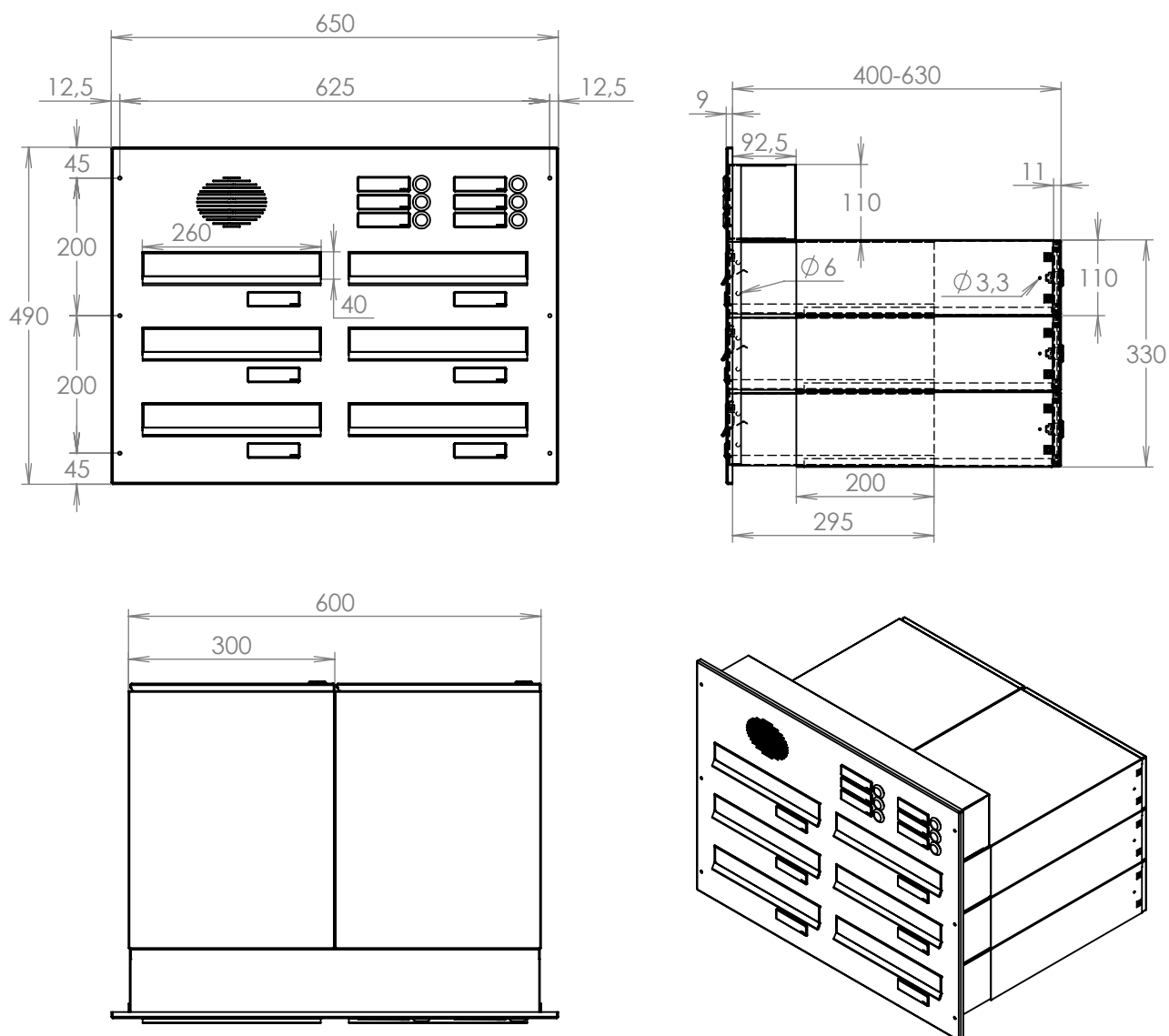


DLS B-042 6x + ČD-HM-6xZT

EN 13724:2013

300x110x400-630

NEREZ-RAL 7040



Technická data:

rozměr	300x110x400-630 mm
materiál tělo schránky	plech z pozinkované oceli tl. 0,6 mm
materiál dvířka	plech z nerezové oceli tl. 1,2 mm
materiál sklapka	plech z nerezové oceli tl. 0,8 mm, délka = 259 mm
materiál čelní deska	plech z nerezové oceli tl. 1,5 mm
zámek	DOLS zahnutá závora - 3x klíč
zvonkové tlačítko	VS 19-B-1-S Nerez D=19mm, ANTIVANDAL
jmenovka	jmenovka 75,5x21,6 mm SCANTEC PC S75R
šroub, spot. materiál	M4/10 DIN 85 ANTIVANDAL PH SP8, BIT, PRYŽ. PRUCH. D10
určeno	exteriér

WWW.KOVOSYSTEM.CZ

Platnost od 21.7.2023

TECHNICKÝ LIST

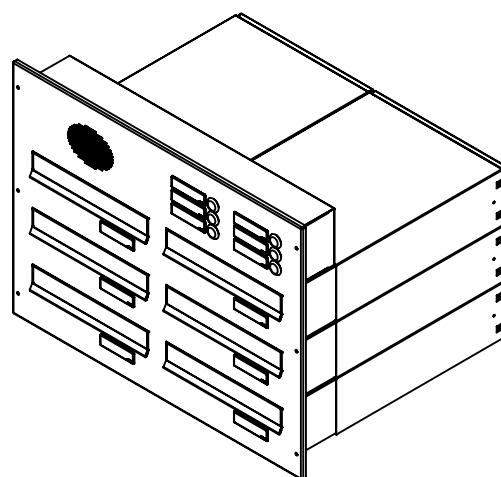
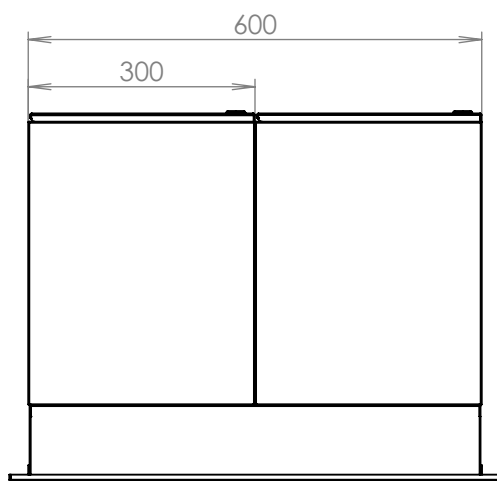
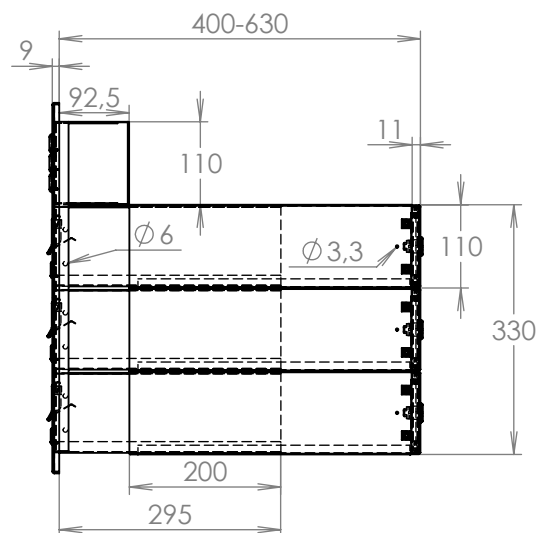
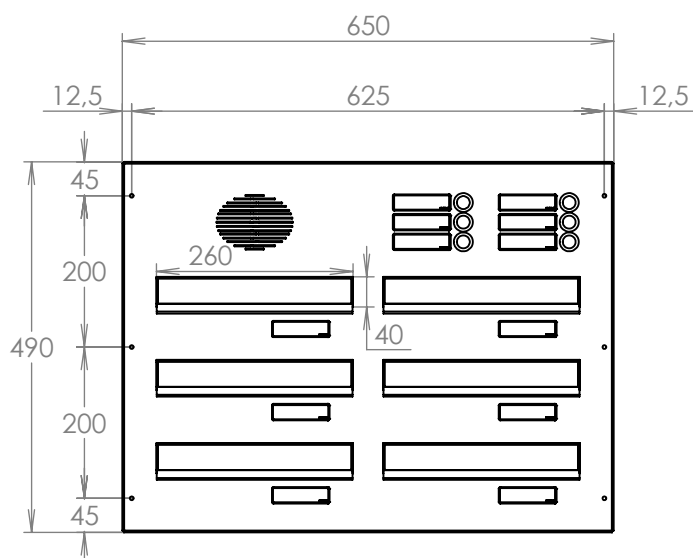


DLS B-042 6x + ČD-HM-6xZT

EN 13724:2013

300x110x400-630

NEREZ-RAL 7040



Technická data:

rozměr	300x110x400-630 mm
materiál tělo schránky	plech z pozinkované oceli tl. 0,6 mm
materiál dvířka	plech z nerezové oceli tl. 1,2 mm
materiál sklapka	plech z nerezové oceli tl. 0,8 mm, délka = 259 mm
materiál čelní deska	plech z nerezové oceli tl. 1,5 mm
zámek	DOLS zahnutá závora - 3x klíč
zvonkové tlačítko	VS 19-B-1-S Nerez D=19mm, ANTIVANDAL
jmenovka	jmenovka 75,5x21,6 mm SCANTEC PC S75R
šroub, spot. materiál	M4/10 DIN 85 ANTIVANDAL PH SP8, BIT, PRYŽ. PRUCH. D10
určeno	exteriér

WWW.KOVOSYSTEM.CZ

Platnost od 21.7.2023

TECHNICKÝ LIST

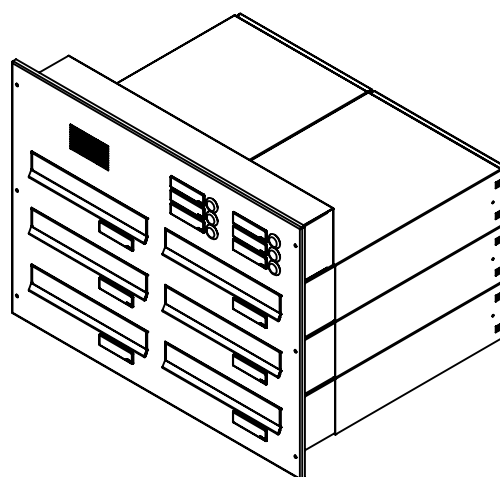
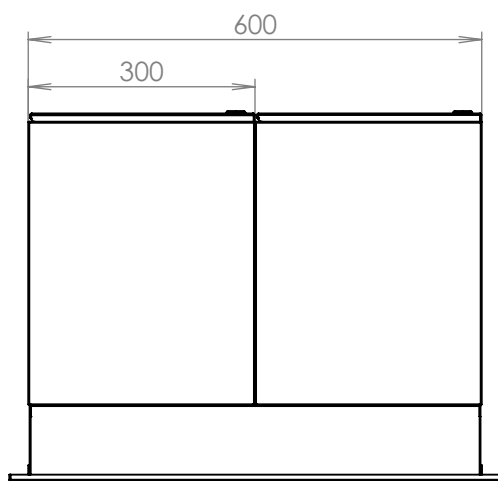
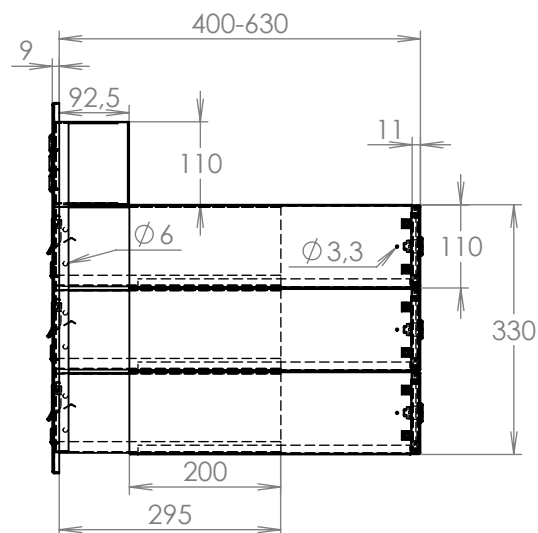
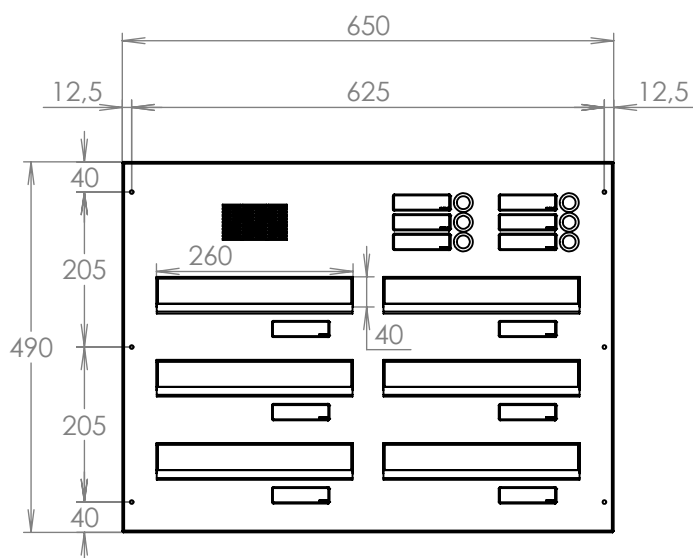


DLS B-042 6x + ČD-ABB-6xZT

EN 13724:2013

300x110x400-630

NEREZ-RAL 7040



Technická data:

rozměr	300x110x400-630 mm
materiál tělo schránky	plech z pozinkované oceli tl. 0,6 mm
materiál dvířka	plech z nerezové oceli tl. 1,2 mm
materiál sklapka	plech z nerezové oceli tl. 0,8 mm, délka = 259 mm
materiál čelní deska	plech z nerezové oceli tl. 1,5 mm
zámek	DOLS zahnutá závora - 3x klíč
zvonkové tlačítko	VS 19-B-1-S Nerez D=19mm, ANTIVANDAL
jmenovka	jmenovka 75,5x21,6 mm SCANTEC PC S75R
šroub, spot. materiál	M4/10 DIN 85 ANTIVANDAL PH SP8, BIT, PRYŽ. PRUCH. D10
určeno	exteriér

WWW.KOVOSYSTEM.CZ

Platnost od 22.8.2023