

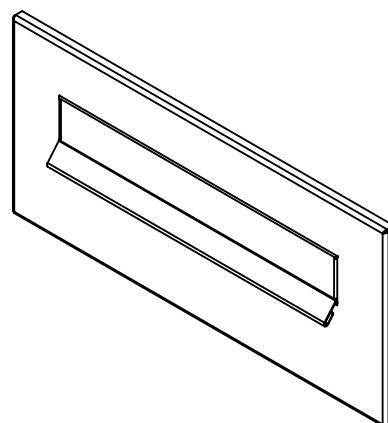
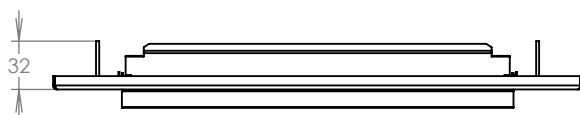
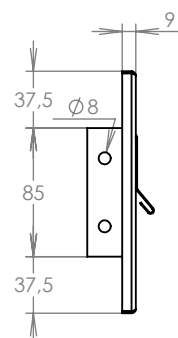
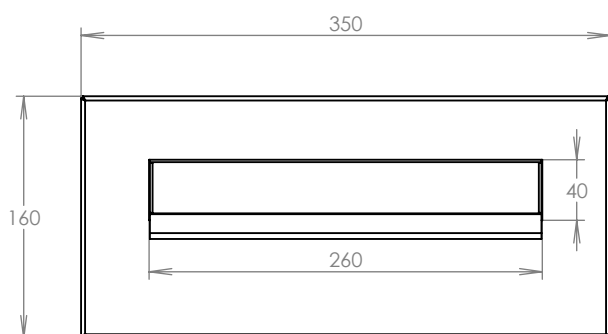
TECHNICKÝ LIST



ČD-4 NEREZ

350x160

NEREZ



Technická data:

rozměr	350x160 mm
materiál sklapka	plech z nerezové oceli tl. 0,8 mm, délka = 259 mm
materiál čelní deska	plech z nerezové oceli tl. 1,5 mm
určeno	exteriér

WWW.KOVOSYSTEM.CZ

Platnost od 9.5.2022

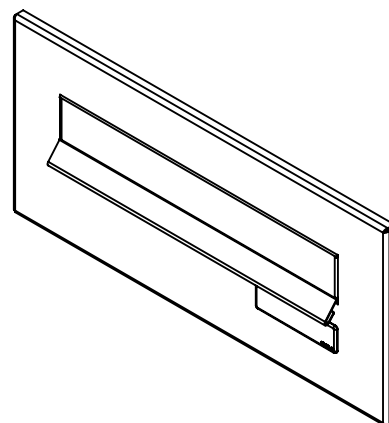
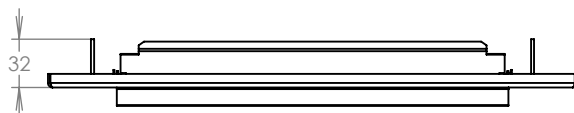
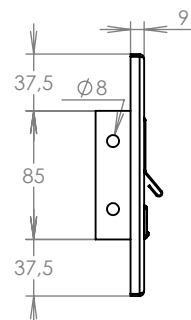
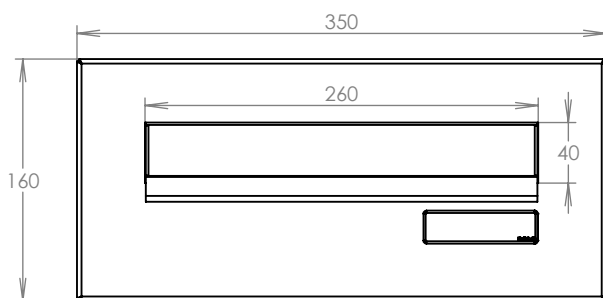
TECHNICKÝ LIST



ČD-1 NEREZ

350x160

NEREZ



Technická data:

rozměr	350x160 mm
materiál sklapka	plech z nerezové oceli tl. 0,8 mm, délka = 259 mm
materiál čelní deska	plech z nerezové oceli tl. 1,5 mm
jmenovka	jmenovka 75,5x21,6 mm SCANTEC PC S75R
určeno	exteriér

WWW.KOVOSYSTEM.CZ

Platnost od 9.5.2022

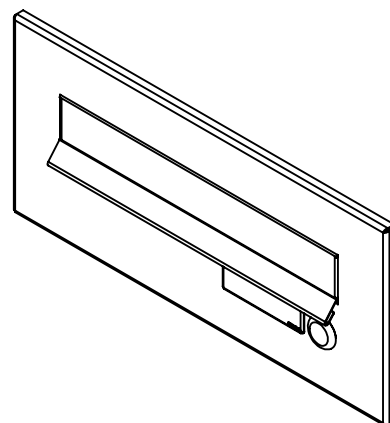
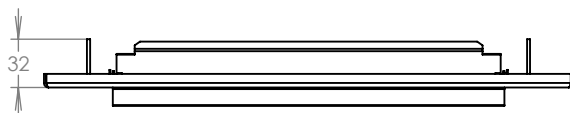
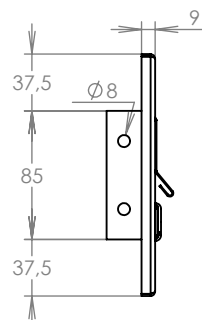
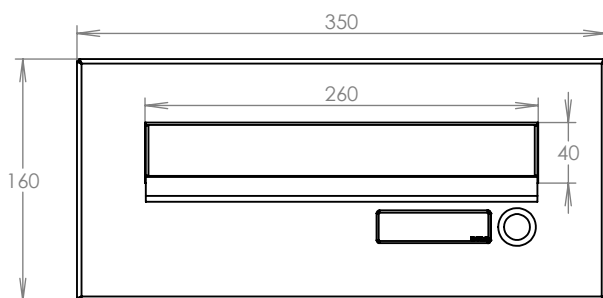
TECHNICKÝ LIST



ČD-2 NEREZ

350x160

NEREZ



Technická data:

rozměr	350x160 mm
materiál sklapka	plech z nerezové oceli tl. 0,8 mm, délka = 259 mm
materiál čelní deska	plech z nerezové oceli tl. 1,5 mm
zvonkové tlačítko	VS 19-B-1-S Nerez D = 19 mm, ANTIVANDAL
jmenovka	jmenovka 75,5x21,6 mm SCANTEC PC S75R
určeno	exteriér

WWW.KOVOSYSTEM.CZ

Platnost od 9.5.2022

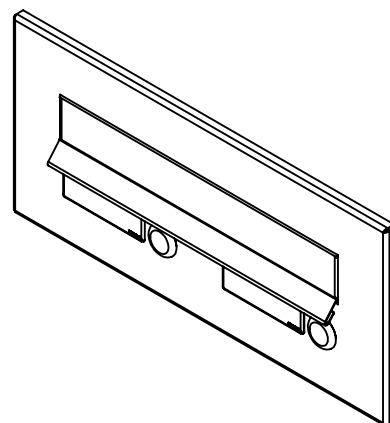
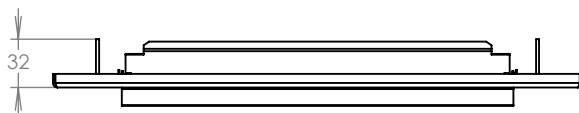
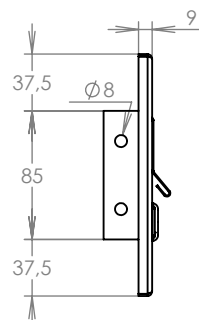
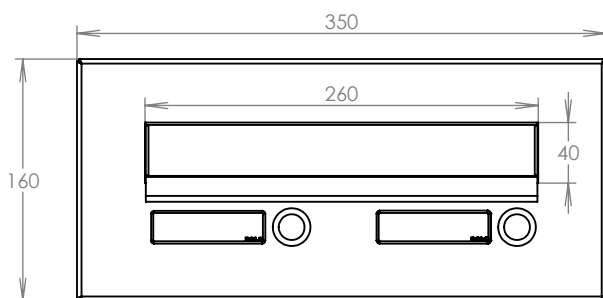
TECHNICKÝ LIST



ČD-3 NEREZ

350x160

NEREZ



Technická data:

rozměr	350x160 mm
materiál sklapka	plech z nerezové oceli tl. 0,8 mm, délka = 259 mm
materiál čelní deska	plech z nerezové oceli tl. 1,5 mm
zvonkové tlačítko	VS 19-B-1-S Nerez D = 19 mm, ANTIVANDAL
jmenovka	jmenovka 75,5x21,6 mm SCANTEC PC S75R
určeno	exteriér

WWW.KOVOSYSTEM.CZ

Platnost od 9.5.2022