

# TECHNICKÝ LIST

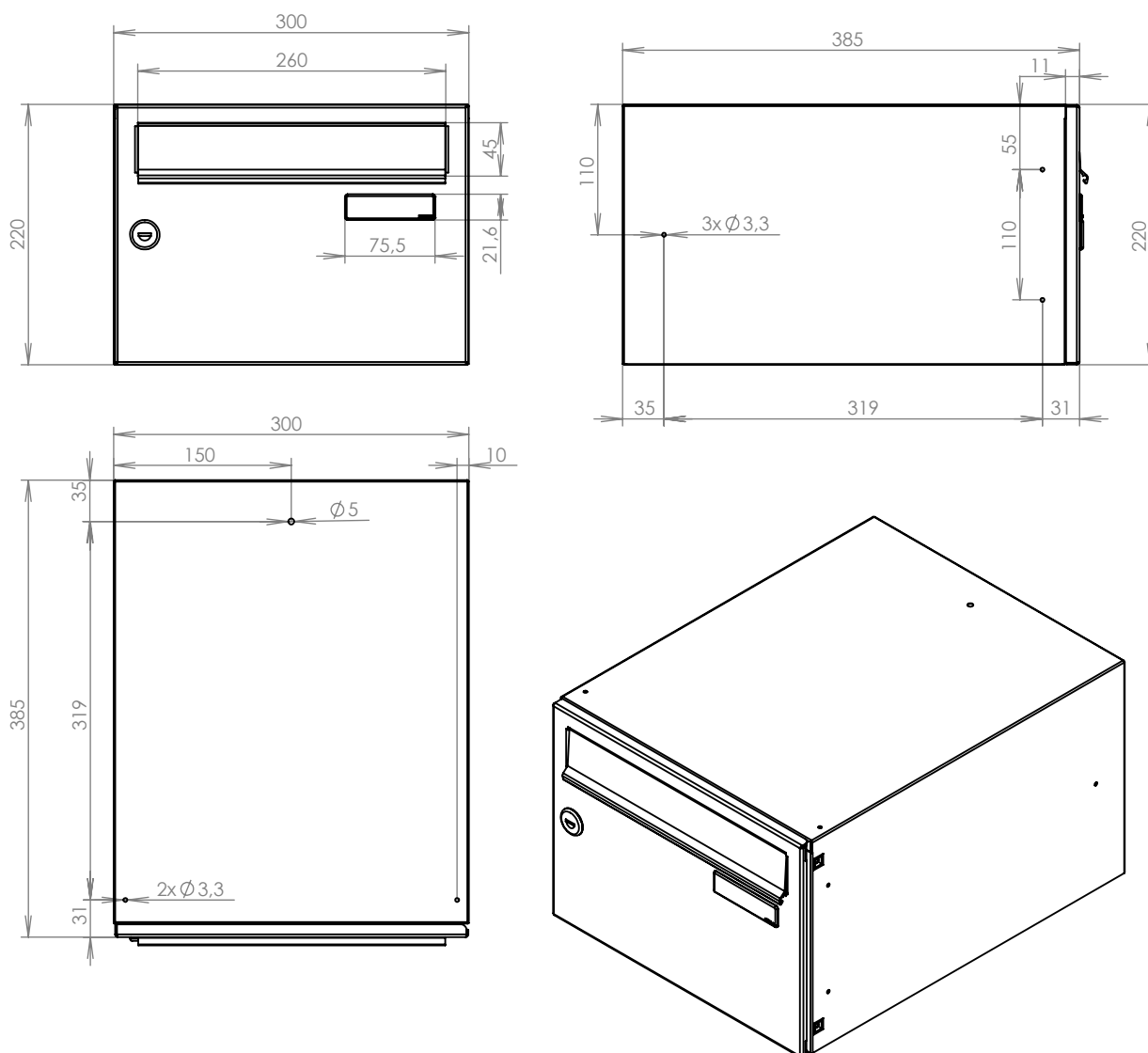


Listovní schránka B-21

EN 13724:2013

300x220x385

LAKOVANÁ



## Technická data:

rozměr	300x220x385 mm
materiál tělo schránky	plech z pozinkované oceli tl. 0,6 mm
materiál dvířka	plech z pozinkované oceli tl. 1,2 mm
materiál sklapka	Al profil č. 27965.00, délka=259 mm
zámek	DOLS zahnutá závora - 3x klíč
jmenovka	jmenovka 75,5x21,6 mm SCANTEC PC S75R
určeno	exteriér i interiéř

WWW.KOVOSYSTEM.CZ

Platnost od 27.01.2021