

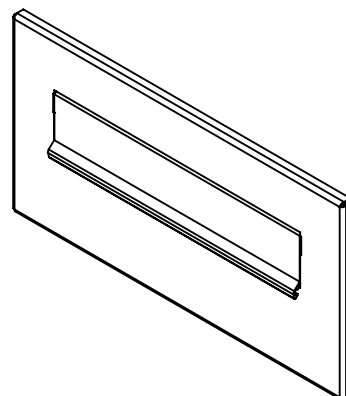
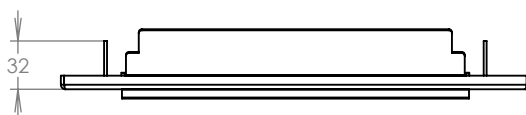
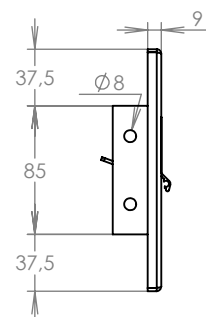
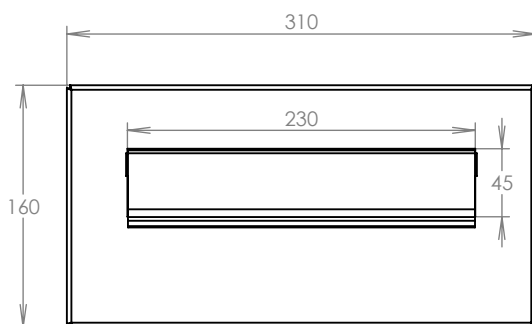
TECHNICKÝ LIST



ČD-46

310x160

LAKOVANÁ



Technická data:

rozměr	310x160 mm
materiál čelní deska	plech z hliníku tl. 2 mm
materiál sklapka	AL profil 27965.00, délka = 229,5 mm
určeno	exteriér

WWW.KOVOSYSTEM.CZ

Platnost od 9.5.2022

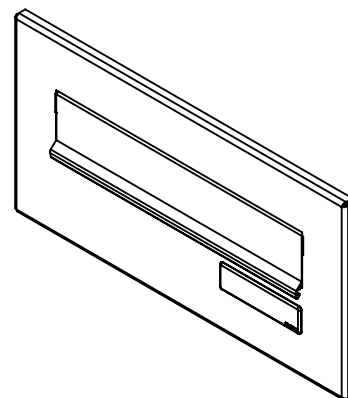
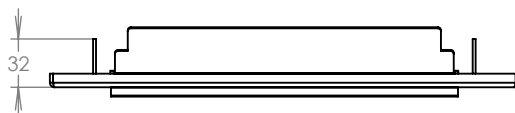
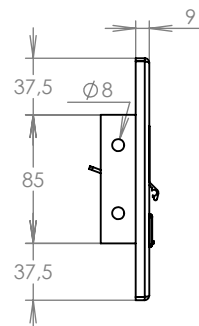
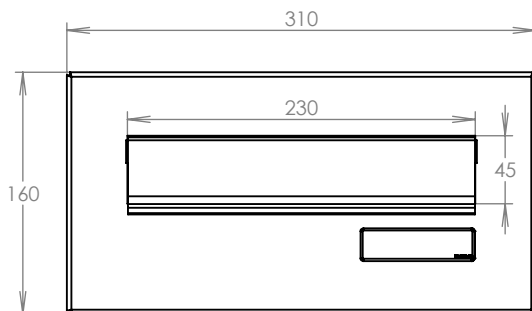
TECHNICKÝ LIST



ČD-16

310x160

LAKOVANÁ



Technická data:

rozměr	310x160 mm
materiál čelní deska	plech z hliníku tl. 2 mm
materiál sklapka	AL profil 27965.00, délka = 229,5 mm
jmenovka	jmenovka 75,5x21,6 mm SCANTEC PC S75R
určeno	exteriér

WWW. KOVOSYSTEM.CZ

Platnost od 9.5.2022

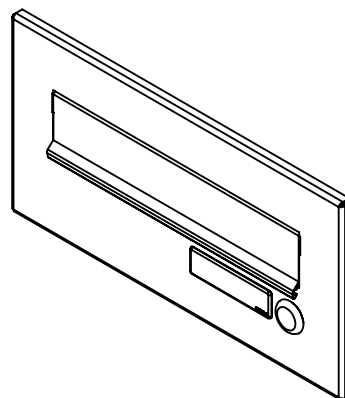
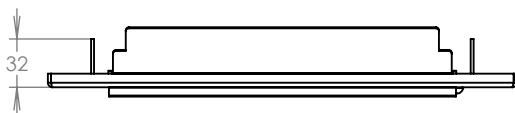
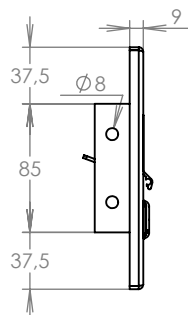
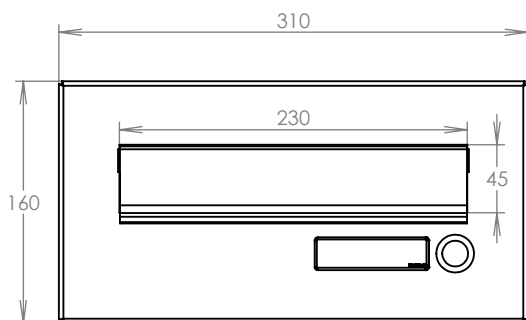
TECHNICKÝ LIST



ČD-26

310x160

LAKOVANÁ



Technická data:

rozměr	310x160 mm
materiál čelní deska	plech z hliníku tl. 2 mm
materiál sklapka	AL profil 27965.00, délka = 229,5 mm
zvonkové tlačítko	VS 19-B-1-S Nerez D=19mm, ANTIVANDAL
jmenovka	jmenovka 75,5x21,6 mm SCANTEC PC S75R
určeno	exteriér

WWW.KOVOSYSTEM.CZ

Platnost od 9.5.2022

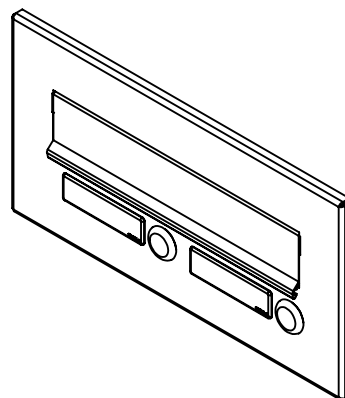
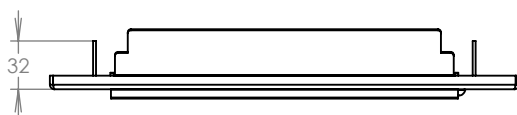
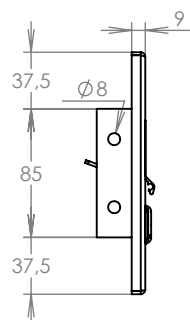
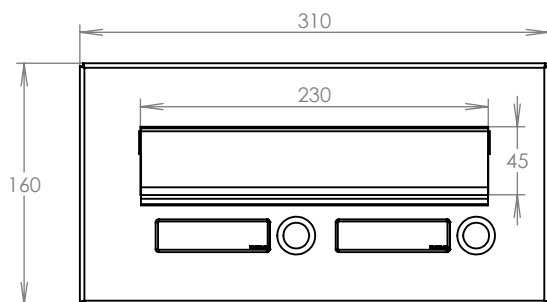
TECHNICKÝ LIST



ČD-36

310x160

LAKOVANÁ



Technická data:

rozměr	310x160 mm
materiál čelní deska	plech z hliníku tl. 2 mm
materiál sklapka	AL profil 27965.00, délka = 229,5 mm
zvonkové tlačítko	VS 19-B-1-S Nerez D=19mm, ANTIVANDAL
jmenovka	jmenovka 75,5x21,6 mm SCANTEC PC S75R
určeno	exteriér

WWW.KOVOSYSTEM.CZ

Platnost od 9.5.2022