

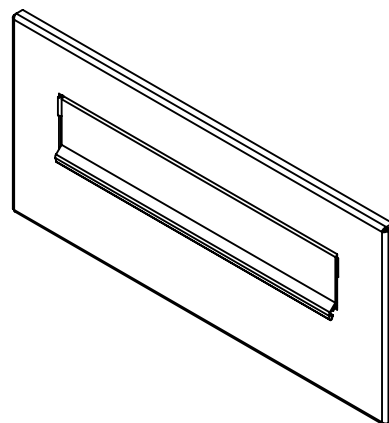
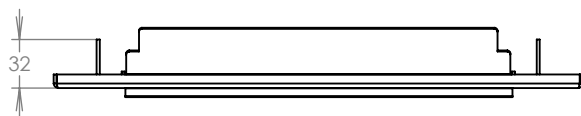
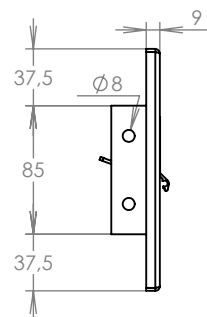
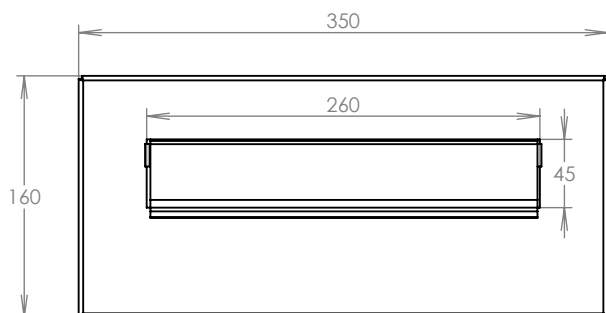
TECHNICKÝ LIST



ČD-4

350x160

LAKOVANÁ



Technická data:

| | |
|----------------------|------------------------------------|
| rozměr | 350x160 mm |
| materiál čelní desky | plech z hliníku tl. 2 mm |
| materiál sklapka | AL profil 27965.00, délka = 255 mm |
| určeno | exteriér |

WWW.KOVOSYSTEM.CZ

Platnost od 9.5.2022

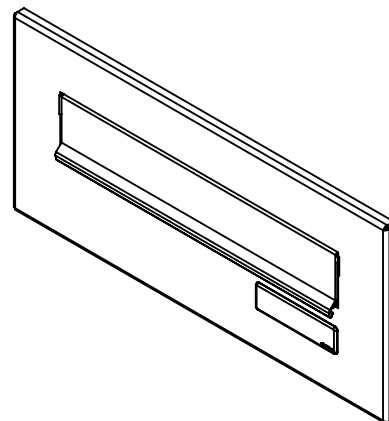
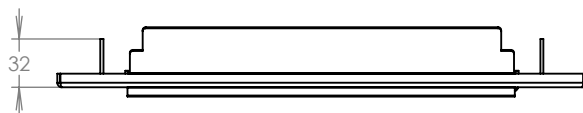
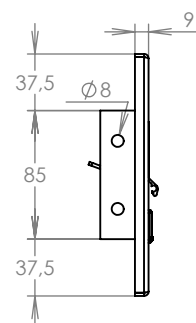
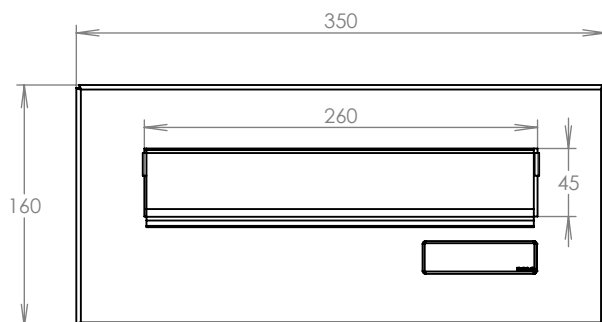
TECHNICKÝ LIST



ČD-1

350x160

LAKOVANÁ



Technická data:

| | |
|----------------------|---------------------------------------|
| rozměr | 350x160 mm |
| materiál čelní deska | plech z hliníku tl. 2 mm |
| materiál sklapka | AL profil 27965.00, délka = 255 mm |
| jmenovka | jmenovka 75,5x21,6 mm SCANTEC PC S75R |
| určeno | exteriér |

WWW.KOVOSYSTEM.CZ

Platnost od 9.5.2022

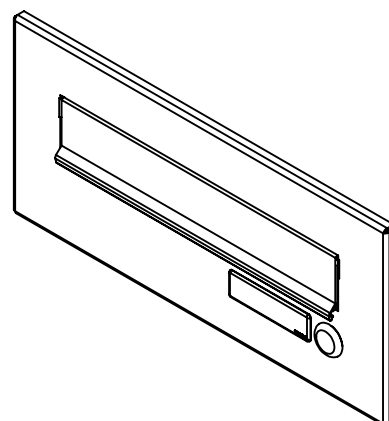
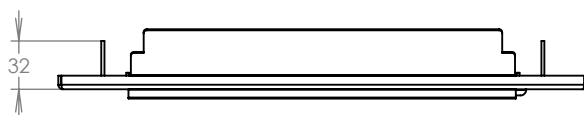
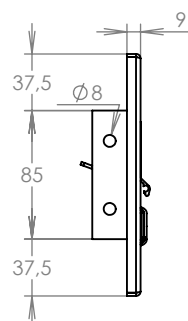
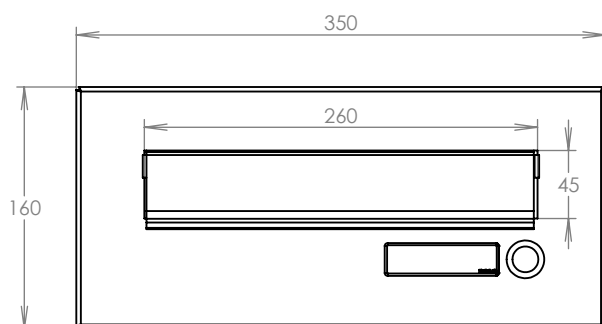
TECHNICKÝ LIST



ČD-2

350x160

LAKOVANÁ



Technická data:

| | |
|----------------------|---------------------------------------|
| rozměr | 350x160 mm |
| materiál čelní deska | plech z hliníku tl. 2 mm |
| materiál sklapka | AL profil 27965.00, délka = 255 mm |
| zvonkové tlačítko | VS 19-B-1-S Nerez D=19mm, ANTIVANDAL |
| jmenovka | jmenovka 75,5x21,6 mm SCANTEC PC S75R |
| určeno | exteriér |

WWW.KOVOSYSTEM.CZ

Platnost od 9.5.2022

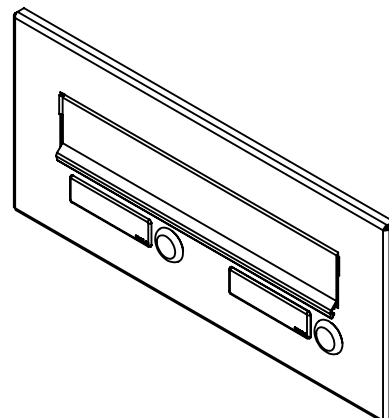
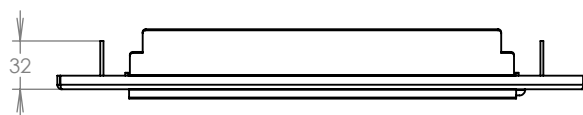
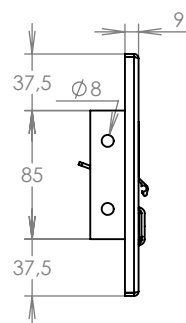
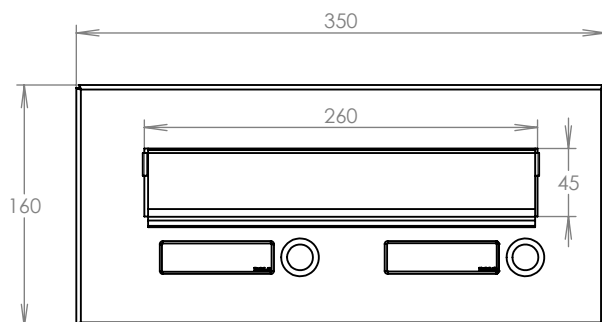
TECHNICKÝ LIST



ČD-3

350x160

LAKOVANÁ



Technická data:

| | |
|----------------------|---------------------------------------|
| rozměr | 350x160 mm |
| materiál čelní deska | plech z hliníku tl. 2 mm |
| materiál sklapka | AL profil 27965.00, délka = 255 mm |
| zvonkové tlačítko | VS 19-B-1-S Nerez D=19mm, ANTIVANDAL |
| jmenovka | jmenovka 75,5x21,6 mm SCANTEC PC S75R |
| určeno | exteriér |

WWW.KOVOSYSTEM.CZ

Platnost od 9.5.2022