

ABB s.r.o., Elektro-Praga

Welcome Midi
Univerzální řídicí mini jednotka

Objednací číslo:
8300-0-8104

Návod na instalaci

1	Bezpečnost	3
2	Zamýšlené použití	3
3	Ochrana životního prostředí	3
3.1	Zařízení ABB.....	3
4	Provoz	4
4.1	Ovládací prvky	4
4.2	Provozní režimy	5
5	Technické údaje	6
6	Montáž a instalace	7
6.1	Bezpečnostní opatření při instalaci	7
6.2	Všeobecné pokyny pro instalaci.....	7
6.3	Montáž	7

1 Bezpečnost



Výstraha

Elektrické napětí!

Nebezpečí smrti či požáru kvůli elektrickému napětí 100-240 V.

- Na rozvodném systému 100-240 V může pracovat pouze personál s odpovídající elektrotechnickou kvalifikací!
- Před instalací či demontáží odpojte hlavní přívod napětí!

2 Zamýšlené použití

Univerzální řídicí mini jednotka je nedílnou součástí dveřního komunikačního systému Welcome Midi od společnosti ABB a pracuje výlučně se součástmi tohoto systému. Zařízení se smí instalovat pouze na lišty v souladu s normou DIN EN 500022.

3 Ochrana životního prostředí



Dbejte na ochranu životního prostředí!

Použitá elektrická a elektronická zařízení se nesmějí likvidovat v rámci běžného domovního odpadu.

- Zařízení obsahuje cenné suroviny, které lze recyklovat. Proto je třeba zařízení nechat zlikvidovat ve vhodném sběrném místě.

3.1 Zařízení ABB

Všechny obalové materiály a zařízení z ABB nesou označení a testovací pečetě pro správnou likvidaci. Obalové materiály a elektrická zařízení i jejich součásti je nutné vždy likvidovat prostřednictvím autorizovaných sběrných středisek a společností zaměřených na likvidaci odpadů.

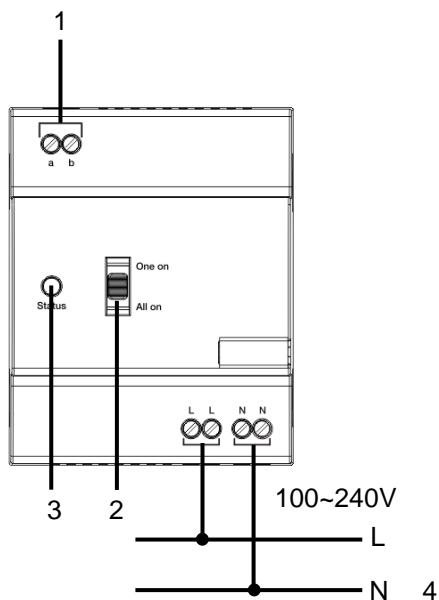
Výrobky společnosti ABB splňují stanovené zákonné požadavky, především směrnice ohledně elektronických a elektrických zařízení a předpisy REACH.

(Směrnice EU-2002/96/EG WEEE a 2002/95/EG RoHS)


(Předpis EU-REACH a zákon pro zavedení předpisu do praxe (EG) č.1907/2006)

4 Provoz

4.1 Ovládací prvky



Obr. 1. Přehled ovládacích prvků

Číslo	Funkce
1	Vstup / výstup sběrnice
2	Nastavení provozního režimu Podrobné informace viz kapitola „Provozní režimy“.
3	Provozní stavy indikační diody  - Připraveno k provozu - Porucha
4	Přívod elektrické energie

4.2 Provozní režimy



Obr. 2.

Režim „Jedna jednotka zapnutá (One on)“:

Jestliže dojde k příchozímu hovoru, zazvoní společně všechny vnitřní stanice ve stejném bytě, ale obrazovka se zapne pouze u hlavní vnitřní stanice.

Režim „Všechny vnitřní jednotky zapnuté (All on)“:

Jestliže dojde k příchozímu hovoru, zazvoní společně všechny vnitřní stanice ve stejném bytě a zároveň se zapnou jejich obrazovky.

5 Technické údaje

Popis	Hodnota
Provozní teplota	-25 °C až +55 °C
Skladovací teplota	-40 °C – +70 °C
Stupeň krytí	IP 20
Svorky pro pevné vodiče	2 x 0,28 mm ² – 2 x 1 mm ²
Svorky pro lanka	2 x 0,28 mm ² – 2 x 1 mm ²
Napětí sítě	100-240 V, 50 / 60 Hz, 1,0 A
Napětí sběrnice	28 ± 2V ss, 0,65 A
Velikost	4 U

6 Montáž a instalace



Bezpečnostní upozornění

Přístroje domovních telefonů a video telefonů ABB-Welcome pracují s elektrickým napětím 230 V AC, tj. napětím životu nebezpečným. Sběrníkové vedení a vedení 230V nesmí být uloženo v jedné instalační krabici. V případě závady na vedení 230V hrozí riziko zkratu na sběrnicové vedení.

6.1 Bezpečnostní opatření při instalaci

Přístroje smí instalovat pouze osoba s odpovídající elektrotechnickou kvalifikací.



Před zahájením montáže musí být příslušný elektrický obvod odpojen od napájení. Zároveň musí být zabezpečeno, aby nemohlo dojít k nežádoucímu zapnutí jinými osobami. Před vlastní montáží je nutné se přesvědčit (zkoušečkou, měřícím přístrojem), zda k vypnutí skutečně došlo. Totéž platí i při výměně přístrojů.

Není dovoleno užívat přístroje jinak, než je určeno, nebo na jiná vyšší napětí, než je předepsáno.

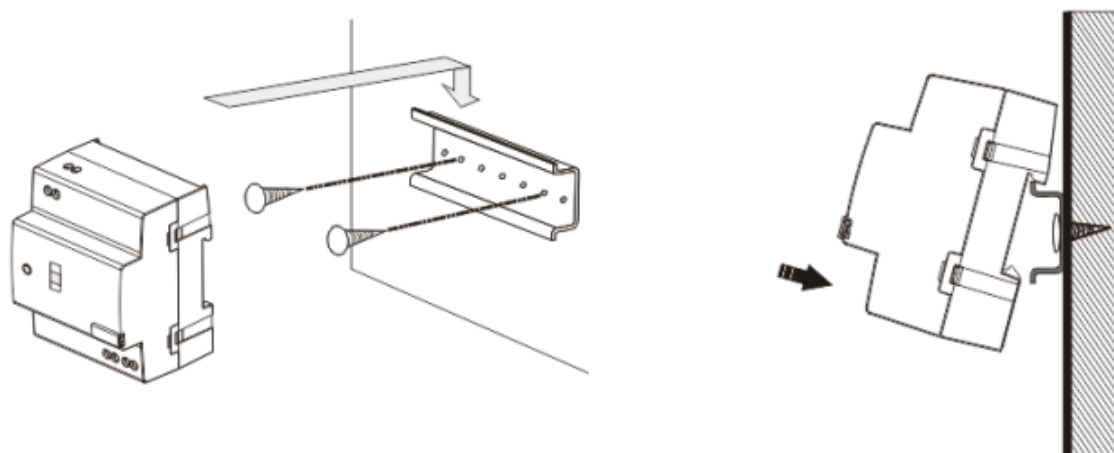
Je zakázáno používat elektroinstalační přístroje tam, kde by mohlo dojít při užívání k jejich zaplavení, zastříkání vodou nebo kde by vlivem nadměrné prašnosti byla snížena jejich funkčnost a bezpečnost. Tato podmínka neplatí u přístrojů, které jsou pro daný typ prostředí určeny a jsou označeny příslušným stupněm krytí IPxx dle ČSN EN 60 529.

6.2 Všeobecné pokyny pro instalaci

- Všechna odbočovací vedení kabeláže zakončete na přístroji se sběrnicovou svorkou (např. vnitřní stanice, tlačítková tabla, systémové zařízení).
- Neinstalujte řídicí jednotku systému těsně vedle zvonkového transformátoru nebo jiných napájecích zdrojů (aby nedocházelo k rušení).
- Neinstalujte sběrnicové vodiče společně s vodiči síťového napájení 100-240 V.
- Nepoužívejte společné kabely pro připojení otevíračů dveří a vedení systémové sběrnice.
- Zamezte vzniku můstků mezi různými typy kabelů.
- Používejte pouze dva vodiče pro systémovou sběrnicu ve čtyřžilovém nebo vícežilovém kabelu.
- Při smyčkování nikdy nezapojujte příchozí a odchozí sběrnici do jednoho kabelu.

6.3 Montáž

Zařízení se smí instalovat pouze na lišty v souladu s normou DIN EN 500022.



Poznámka

Výrobce si vyhrazuje právo provádět technické změny na výrobku, stejně tak v obsahu tohoto dokumentu bez předchozího upozornění. Detailní specifikace výrobku souhlasí v čase realizace objednávky. Společnost ABB nepřijímá žádnou zodpovědnost za možné chyby nebo nekompletnost dokumentu.

Výrobce si vyhrazuje práva k tomuto dokumentu a jeho obsahu. Dokument, jeho obsah anebo jeho části nesmějí být reprodukovány, šířeny nebo opětovně použity třetí stranou bez předchozího písemného svolení společností ABB.

Copyright © 2014, ABB s.r.o., Elektro-Praga. Všechna práva vyhrazena.

Kontaktujte nás

ABB s.r.o.

Elektro-Praga

Resslova 3

466 02 Jablonec nad Nisou

Tel.: 483 364 111

Fax.: 483 364 159

Technická podpora:

Tel.: 800 800 104

E-mail: epi.jablonec@cz.abb.com

www.domovnitelefonyabb.cz

www.abb.cz/elektropraga