

TECHNICKÝ LIST

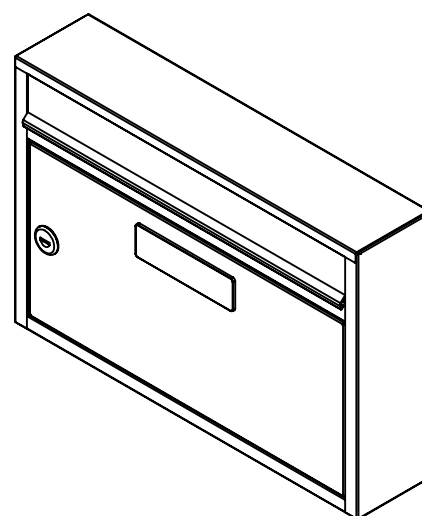
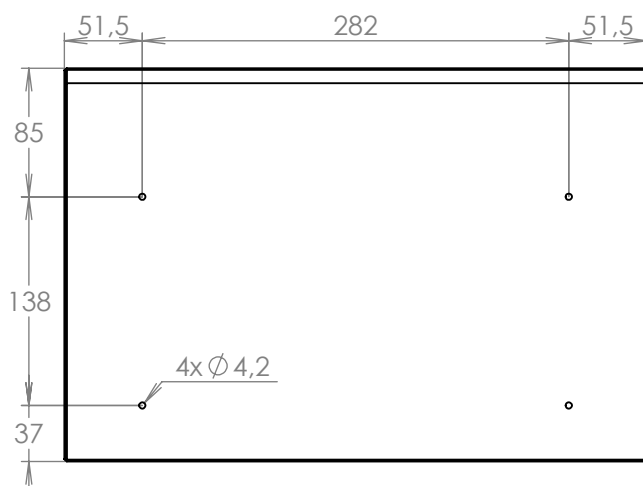
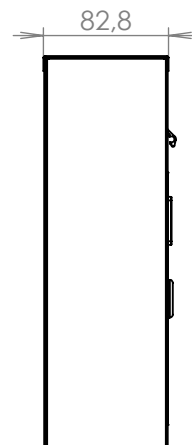
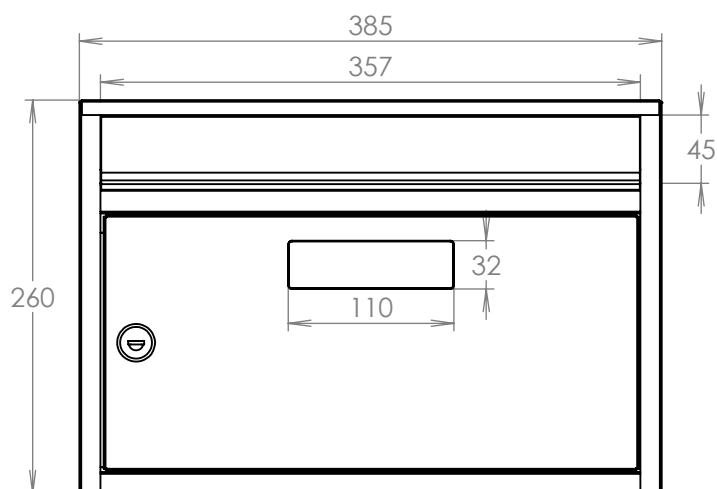


Listovní schránka G-01

EN 13724:2013

385x260x80

LAKOVANÁ



Technická data:

rozměr	385x260x80 mm
materiál tělo schránky	plech z černé oceli tl. 0,6 mm
materiál dvířka	plech z černé oceli tl. 0,6 mm
materiál sklapka	Al profil č. 27965.00, délka = 356 mm
zámek	DOLS zahnutá závora - 3x klíč
jmenovka	jmenovka 110x32 mm SCANTEC PC S75R
určeno	interiér

WWW. DOLS.CZ

Platnost od 17.6.2021